

Kaleido-MX (3RU)

High quality, pre-configured multiviewer

Hardware Description & Installation Manual

M933-7102-102

16 July 2014



Copyright & Trademark Notice

Copyright © 2013–2014, Grass Valley. All rights reserved.

Belden, Belden Sending All The Right Signals, and the Belden logo are trademarks or registered trademarks of Belden Inc. or its affiliated companies in the United States and other jurisdictions. Grass Valley, Miranda, Kaleido-MX, Kaleido-X, iControl, NVISION, and Densité are trademarks or registered trademarks of Grass Valley. Belden Inc., Grass Valley, and other parties may also have trademark rights in other terms used herein.

Terms and Conditions

Please read the following terms and conditions carefully. By using Kaleido multiviewer documentation, you agree to the following terms and conditions.

Grass Valley hereby grants permission and license to owners of Kaleido multiviewers to use their product manuals for their own internal business use. Manuals for Grass Valley products may not be reproduced or transmitted in any form or by any means, electronic or mechanical, including photocopying and recording, for any purpose unless specifically authorized in writing by Grass Valley.

A Grass Valley manual may have been revised to reflect changes made to the product during its manufacturing life. Thus, different versions of a manual may exist for any given product. Care should be taken to ensure that one obtains the proper manual version for a specific product serial number.

Information in this document is subject to change without notice and does not represent a commitment on the part of Grass Valley.

Warranty information is available in the Support section of the Grass Valley Web site (www.miranda.com).

The SDHC Logo is a trademark of SD-3C, LLC.

Title	Kaleido-MX (3RU) Hardware Description & Installation Manual
Part Number	M933-7102-102
Revision	16 July 2014, 6:18 pm

Safety Compliance



- This equipment complies with the requirements of CSA/UL/IEC/EN 60950-1, 2nd Ed. + AM1, Safety of information technology equipment.
- c us** The power cords supplied with this equipment meet the appropriate national standards for the country of destination.

[fr] **Conformité aux normes de sécurité**

Cet équipement est conforme aux exigences de CSA/UL/IEC/EN 60950-1, 2^e éd. + AM1, Sécurité du matériel informatique.

Les cordons d'alimentation fournis avec l'appareil répondent aux normes nationales appropriées du pays destinataire.

[es] **Conformidad en seguridad eléctrica**

Este equipo cumple con las exigencias de la CSA/UL/IEC/EN 60950-1, 2^a ed. + AM1, Seguridad de los equipos de tecnología de la información.

Los cables de alimentación incluidos con el equipo cumplen con las normas nacionales apropiadas para el país de destino.

[pt] **Conformidade de segurança elétrica**

Este equipamento está em conformidade com os requisitos da CSA/UL/IEC/EN 60950-1, 2^a ed. + AM1, Segurança de equipamento de tecnologia da informação.

Os cabos de alimentação fornecidos com este equipamento encontram as normas nacionais adequadas para o país de destino.

Important Safeguards and Notices

This section provides important safety guidelines for operators and service personnel. Specific warnings and cautions appear throughout the manual where they apply. Please read and follow this important information, especially those instructions related to the risk of electric shock or injury to persons.

[fr] **Mesures de sécurité et avis importants**

La présente section fournit des consignes de sécurité importantes pour les opérateurs et le personnel de service. Des avertissements ou mises en garde spécifiques figurent dans le manuel, dans les sections où ils s'appliquent. Prenez le temps de bien lire les consignes et assurez-vous de les respecter, en particulier celles qui sont destinées à prévenir les décharges électriques ou les blessures.

[es] **Medidas de seguridad y avisos importantes**

Esta sección proporciona pautas de seguridad importantes para los operadores y el personal de servicio. Advertencias y precauciones específicas aparecen en el manual para su aplicación. Por favor, lea y siga esta importante información, especialmente aquellas instrucciones relacionadas con el riesgo de descarga eléctrica o lesiones a las personas.

[pt] **Salvaguardas e avisos importantes**

Esta seção fornece diretrizes de segurança importantes para os operadores e pessoal de serviço. Avisos e cuidados específicos estão listados no manual para sua aplicação. Por favor, leia e siga esta informação importante, especialmente aquelas instruções relacionadas ao risco de choque elétrico ou ferimentos.

Symbols and Their Meanings



The lightning flash with arrowhead symbol within an equilateral triangle alerts the user to the presence of dangerous voltages within the product's enclosure that may be of sufficient magnitude to constitute a risk of electric shock to persons.



The exclamation point within an equilateral triangle alerts the user to the presence of important operating and maintenance/service instructions.



The earth ground symbol represents a protective grounding terminal. Such a terminal must be connected to earth ground prior to making any other connections to the equipment.



The fuse symbol indicates that the fuse referenced in the text must be replaced with one having the ratings indicated.



The presence of this symbol in or on Grass Valley equipment means that it has been designed, tested and certified as complying with applicable Canadian Standard Association (CSA) regulations and recommendations for USA/Canada.



The presence of this symbol in or on Grass Valley equipment means that it has been designed, tested and certified as complying with applicable Underwriters Laboratory (UL) regulations and recommendations for USA/Canada.



The presence of this symbol in or on Grass Valley equipment means that it has been designed, tested and certified as essentially complying with all applicable European Union (CE) directives.



The presence of this symbol in or on Grass Valley product means that it complies with safety of laser product applicable standards.

Warnings



A warning indicates a possible hazard to personnel, which may cause injury or death. Observe the following general warnings when using or working on this equipment:

- Appropriately listed/certified mains supply power cords must be used for the connection of the equipment to the mains voltage at either 120 V AC or 240 V AC.

- This product relies on the building's installation for short-circuit (over-current) protection. Ensure that a fuse or circuit breaker for 120 V AC or 240 V AC is used on the phase conductors.
- Any instructions in this manual that require opening the equipment cover or enclosure are for use by qualified service personnel only.
- Heed all warnings on the unit and in the operating instructions.
- Do not use this equipment in or near water.
- This equipment is grounded through the grounding conductor of the power cords. To avoid electrical shock, plug the power cords into a properly wired receptacle before connecting the equipment inputs or outputs.
- Route power cords and other cables so they are not likely to be damaged.
- Disconnect power before cleaning the equipment. Do not use liquid or aerosol cleaners; use only a damp cloth.
- Dangerous voltages may exist at several points in this equipment. To avoid injury, do not touch exposed connections and components while power is on.
- Do not wear rings or wristwatches when troubleshooting high current circuits such as the power supplies.
- To avoid fire hazard, use only the specified fuses with the correct type number, voltage and current ratings as referenced in the appropriate locations in the service instructions or on the equipment. Always refer fuse replacements to qualified service personnel.
- To avoid explosion, do not operate this equipment in an explosive atmosphere.
- Have qualified service personnel perform safety checks after any service.

[fr] **Avertissements**

- Un cordon d'alimentation dûment homologué doit être utilisé pour connecter l'appareil à une tension de secteur de 120 V CA ou 240 V CA.
- La protection de ce produit contre les courts-circuits (surintensités) dépend de l'installation électrique du bâtiment. Assurez-vous qu'un fusible ou un disjoncteur pour 120 V CA ou 240 V CA est utilisé sur les conducteurs de phase.
- Dans le présent manuel, toutes les instructions qui nécessitent d'ouvrir le couvercle de l'équipement sont destinées exclusivement au personnel technique qualifié.
- Respectez tous les avertissements figurant sur l'appareil et dans les instructions d'utilisation.
- Ne pas utiliser cet appareil dans l'eau ou à proximité d'un point d'eau.
- Cet équipement est mis à la terre par le conducteur de mise à la terre des cordons d'alimentation. Pour éviter les chocs électriques, branchez les cordons d'alimentation sur une prise correctement câblée avant de brancher les entrées et sorties de l'équipement.
- Acheminez les cordons d'alimentation et autres câbles de façon à ce qu'ils ne risquent pas d'être endommagés.
- Coupez l'alimentation avant de nettoyer l'équipement. Ne pas utiliser de nettoyeurs liquides ou en aérosol. Utilisez uniquement un chiffon humide.

- Des tensions dangereuses peuvent exister en plusieurs points dans cet équipement. Pour éviter toute blessure, ne touchez pas aux connexions ou aux composants exposés lorsque l'appareil est sous tension.
- Avant de procéder à toute opération d'entretien ou de dépannage visant des circuits à courant élevé (e.g., les blocs d'alimentation), enlevez tous vos bijoux (notamment vos bagues et votre montre).
- Pour éviter tout risque d'incendie, utilisez uniquement les fusibles du type et du calibre indiqués dans la documentation ou sur l'équipement. Confiez le remplacement de fusibles au personnel technique qualifié.
- Ne pas utiliser cet appareil dans une atmosphère explosive.
- Après tout travail d'entretien ou de réparation, faites effectuer des contrôles de sécurité par le personnel technique qualifié.

[es] **Advertencias**

- Un cable de alimentación aprobado deberá ser utilizado para la conexión del equipo a la tensión de red de 120 V CA o 240 V CA.
- Este producto depende de la instalación del edificio para la protección de cortocircuitos (sobre-corriente). Asegúrese que un fusible o un interruptor térmico de 120 V CA o 240 V CA se utiliza en los conductores de fase.
- Todas las instrucciones de este manual que requieren abrir la tapa del equipo se llevará a cabo por personal técnico calificado.
- Respete todas las advertencias en el equipo y las instrucciones de funcionamiento.
- No utilice este producto en el agua o cerca de este.
- Este equipo está conectado a tierra a través del conductor de puesta a tierra de los cables de alimentación. Para evitar una descarga eléctrica, enchufe el cable de alimentación a un tomacorriente debidamente instalado antes de conectar las entradas y salidas del equipo.
- Instale los cables de alimentación y otros cables de forma de evitar ser dañados.
- Desconecte la alimentación antes de limpiar el equipo. No use limpiadores líquidos o aerosoles, utilizar un paño húmedo.
- Pueden existir tensiones peligrosas en varios puntos de este equipo. Para evitar lesiones, no toque las conexiones y componentes expuestos cuando la unidad está con alimentación.
- No use anillos o relojes al solucionar problemas de circuitos de alta corriente como fuentes de alimentación.
- Para evitar el riesgo de incendios, utilice sólo el fusible indicado con el número de tipo correcto, el voltaje y la corriente que se hace referencia en los lugares apropiados en las instrucciones de los servicios o el equipo. Siempre consulte el reemplazo del fusible a personal calificado.
- Para evitar explosiones, no utilice este equipo en una atmósfera explosiva.
- Deje al personal calificado realizar las verificaciones de seguridad después de un servicio.

[pt] Advertências

- Um cabo de alimentação aprovado deve ser utilizado para ligar o equipamento à tensão da rede de 120 V CA ou 240 V CA.
- Este produto baseia-se na instalação do edifício para proteção por curto-circuito (sobrecarga de corrente). Certifique-se de que um fusível ou disjuntor para 120 V CA ou 240 V CA é utilizado nos condutores de fase.
- Todas as instruções contidas neste manual, que exigem a abertura da tampa do equipamento será realizada por pessoal qualificado.
- Preste atenção a todos os avisos no equipamento e instruções de operação.
- Não use este produto em ou perto da água.
- Este equipamento é aterrado através do condutor de aterramento do cabo de alimentação. Para evitar choque elétrico, conecte o cabo de alimentação a uma tomada devidamente instalada antes de ligar as entradas e saídas do dispositivo.
- Instale os cabos de alimentação e os outros cabos de modo a evitar danos.
- Desligue a alimentação antes de limpar o equipamento. Não use detergentes líquidos ou aerossóis, usar um pano úmido.
- Tensões perigosas podem existir em vários pontos deste equipamento. Para evitar ferimentos, não toque as conexões e componentes expostos quando o aparelho está ligado.
- Não usar anéis ou relógios ao solucionar problemas de circuitos de alta tensão, tais como fontes de alimentação.
- Para evitar o risco de incêndio, utilize apenas o número especificado de fusível de tipo correto de tensão e corrente a que se refere o manual de serviço adequado. Referem-se sempre trocar o fusível por pessoal qualificado.
- Para evitar a explosão, não utilize este equipamento em uma atmosfera explosiva.
- Deixe o pessoal qualificado executar verificações de segurança depois de um serviço.

Cautions



A caution indicates a possible hazard to equipment that could result in equipment damage. Observe the following cautions when operating or working on this equipment:

- This equipment is meant to be installed in a restricted access location.
- When installing this equipment, do not attach the power cord to building surfaces.
- To reduce the risk of electric shock, do not perform any servicing other than that contained in the operating instructions unless you are qualified to do so. Refer all servicing to qualified service personnel. Servicing should be done in a static-free environment.
- This unit has more than one power supply cord. Disconnect both power supply cords before servicing to avoid electric shock.
- To prevent damage to equipment when replacing fuses, locate and correct the problem that caused the fuse to blow before re-applying power.
- Use only the specified replacement parts.
- Follow static precautions at all times when handling this equipment.

- Products that have no on/off switch, and use an external power supply must be installed in proximity to a main power outlet that is easily accessible.

[fr] **Mises en garde**

- L'appareil est conçu pour être installé dans un endroit à accès restreint.
- Au moment d'installer l'équipement, ne fixez pas les cordons d'alimentation aux surfaces intérieures de l'édifice.
- Pour réduire le risque de choc électrique, n'effectuez pas de réparations autres que celles qui sont décrites dans le présent manuel, sauf si vous êtes qualifié pour le faire. Confiez les réparations à un technicien qualifié. La maintenance doit se réaliser dans un milieu libre d'électricité statique.
- L'appareil comporte plus d'un cordon d'alimentation. Afin de prévenir les chocs électriques, débrancher les deux cordons d'alimentation avant toute opération d'entretien.
- Pour éviter d'endommager l'équipement lors du remplacement de fusibles, localisez la source de la panne et corrigez la situation avant de rétablir le courant.
- Employez uniquement les pièces de rechange recommandées par le fabricant.
- Veillez à toujours prendre les mesures de protection antistatique appropriées quand vous manipulez l'équipement.
- Les produits qui n'ont pas d'interrupteur marche-arrêt et qui disposent d'une source d'alimentation externe doivent être installés à proximité d'une prise de courant facile d'accès.

[es] **Precauciones**

- Este equipo está destinado a ser instalado en un lugar de acceso restringido.
- Al instalar este equipo, no sujete el cable de alimentación a la superficie del edificio.
- No realice reparaciones que no se encuentren en las instrucciones de funcionamiento a menos que esté calificado para hacerlo. Confíe las reparaciones a personal técnico calificado. El mantenimiento debe realizarse en un ambiente libre de estática.
- Esta unidad incluye dos cables de alimentación. Desconecte ambas fuentes de alimentación antes de dar servicio, para reducir el riesgo de descarga eléctrica.
- Para evitar daños en el equipo al sustituir los fusibles, primero localizar y corregir el problema que causó que el fusible se funda antes de aplicar la alimentación de nuevo.
- Utilice únicamente repuestos específicos.
- Siga las precauciones DES en todo momento al manipular este equipo.
- Los productos que no tienen interruptor de encendido/apagado, y utilizan una fuente de alimentación externa deben instalarse cerca de una toma de corriente de fácil acceso.

[pt] **Precauções**

- Este material destina-se a ser instalado em um acesso restrito.
- Quando instalar o equipamento, não fixar o cabo de alimentação em superfícies do edifício.

- Não faça reparações que não estão no manual de instruções, a menos que você estiver qualificado. Solicite a assistência de pessoal qualificado. A manutenção deve ser realizada em um ambiente livre de estática.
- Esta unidade inclui dois cabos de alimentação. Desligue ambas as fontes de alimentação antes de manutenção para reduzir o risco de choque elétrico.
- Para evitar danos ao equipamento ao substituir fusíveis, primeiro localize e corrija o problema que causou o fusível fundir antes de aplicar energia novamente.
- Use unicamente partes específicas.
- Siga as precauções DES em todos os momentos ao manusear este equipamento.
- Os produtos que não têm um interruptor de ligar/desligar, e usam uma fonte de alimentação externa devem ser instalados perto de uma tomada elétrica de fácil acesso.

Electrostatic Discharge (ESD) Protection



Electrostatic discharge occurs when electronic components are improperly handled and can result in intermittent failure or complete damage adversely affecting an electrical circuit. When you remove and replace any card from a frame always follow ESD-prevention procedures:

- Ensure that the frame is electrically connected to earth ground through the power cord or any other means if available.
- Wear an ESD wrist strap ensuring that it makes good skin contact. Connect the grounding clip to an *unpainted surface* of the chassis frame to safely ground unwanted ESD voltages. If no wrist strap is available, ground yourself by touching the *unpainted* metal part of the chassis.
- For safety, periodically check the resistance value of the antistatic strap, which should be between 1 and 10 megohms.
- When temporarily storing a card make sure it is placed in an ESD bag.
- Cards in an earth grounded metal frame or casing do not require any special ESD protection.

[fr] Protection contre les décharges électrostatiques (DES)

Une décharge électrostatique peut se produire lorsque des composants électroniques ne sont pas manipulés de manière adéquate, ce qui peut entraîner des défaillances intermittentes ou endommager irrémédiablement un circuit électrique. Au moment de remplacer une carte dans un châssis, prenez toujours les mesures de protection antistatique appropriées :

- Assurez-vous que le châssis est relié électriquement à la terre par le cordon d'alimentation ou tout autre moyen disponible.
- Portez un bracelet antistatique et assurez-vous qu'il est bien en contact avec la peau. Connectez la pince de masse à une *surface non peinte* du châssis pour détourner à la terre toute tension électrostatique indésirable. En l'absence de bracelet antistatique, déchargez l'électricité statique de votre corps en touchant une surface métallique *non peinte* du châssis.
- Pour plus de sécurité, vérifiez périodiquement la valeur de résistance du bracelet antistatique. Elle doit se situer entre 1 et 10 mégohms.

- Si vous devez mettre une carte de côté, assurez-vous de la ranger dans un sac protecteur antistatique.
- Les cartes qui sont reliées à un châssis ou boîtier métallique mis à la terre ne nécessitent pas de protection antistatique spéciale.

[es] **Protección contra descargas electrostáticas (DES)**

La descarga electrostática se produce cuando los componentes electrónicos se manipulan de forma incorrecta pudiendo causar una falla intermitente o total afectando un circuito eléctrico. Al quitar y reemplazar una tarjeta de un chasis siempre siga los procedimientos para prevenir la DES:

- Asegúrese de que el chasis está conectado eléctricamente a tierra a través del cable de alimentación o cualquier otro medio si está disponible.
- Use una pulsera de DES asegurando que tiene buen contacto con la piel. Conecte la pinza de puesta a tierra a una *superficie sin pintar* del chasis para desviar a tierra cualquier voltaje de DES indeseable. Si ninguna pulsera está disponible, conéctese a tierra tocando la parte metálica *sin pintar* del chasis.
- Para su seguridad, verifique periódicamente el valor de la resistencia de la pulsera antiestática, que debe estar entre 1 y 10 megaohmios.
- Al guardar temporalmente una tarjeta electrónica asegúrese que está colocado en una bolsa de DES.
- Las tarjetas que están conectadas a un chasis de o caja de metal a tierra, no requieren una protección especial para la DES.

[pt] **Proteção contra descargas eletrostáticas (DES)**

DES ocorre quando os componentes eletrônicos são manipulados de forma inadequada e pode causar falha intermitente ou completa afetando um circuito elétrico. Remover e substituir um cartão eletrônico do chassi siga sempre os procedimentos para evitar DES:

- Certifique-se de que o chassi é eletricamente aterrado através do cabo de alimentação ou qualquer outro meio, se disponível.
- Utilize uma pulseira DES assegurando que você tenha um bom contato com a pele. Conecte o clipe à terra a uma *superfície não pintada* do chassi para desviar qualquer tensão indesejável de DES. Se nenhuma pulseira está disponível, faça o aterramento tocando a parte metálica *não pintada* do chassi.
- Por segurança, verificar periodicamente o valor da resistência da pulseira antiestática, que deve ser entre 1 e 10 megohms.
- Por temporariamente salvar um cartão eletrônico, certifique-se de que ele é colocado em um saco de DES.
- As cartas que estão ligados a um chassis ou caixa de metal ligada à terra, não necessitam de proteção especial para o DES.

Cautions for LCD and TFT Displays



If the LCD or TFT glass is broken, handle glass fragments with care when disposing of them. If any fluid leaks out of a damaged glass cell, be careful not to get the liquid crystal fluid in your mouth or skin. If the liquid crystal touches your skin or

clothes, wash it off immediately using soap and water. Never swallow the fluid. The toxicity is extremely low but caution should be exercised at all times.

[fr] **Précautions pour les écrans LCD et TFT**

Si l'écran LCD ou TFT est brisé, manipulez les fragments de verre avec précaution au moment de vous en débarrasser. veillez à ce que le cristal liquide n'entre pas en contact avec la peau ou la bouche. En cas de contact avec la peau ou les vêtements, laver immédiatement à l'eau savonneuse. Ne jamais ingérer le liquide. La toxicité est extrêmement faible, mais la prudence demeure de mise en tout temps.


[es] **Precauciones para las pantallas LCD y TFT**

Si la pantalla LCD o TFT se rompe, retire con cuidado los fragmentos de vidrio cuando se deshaga de ellos. Si hay una fuga de líquido de una celda de vidrio dañado, tenga cuidado que el cristal líquido no entre en contacto con su boca o la piel. Si el cristal líquido toca su piel o su ropa, lávelos inmediatamente con agua y jabón. No ingiera nunca el líquido. La toxicidad es muy baja, pero se debe tener precaución en todo momento.


[pt] **Precauções para os LCD e TFT**

Se o ecrã LCD ou TFT está quebrado, retire cuidadosamente os fragmentos de vidro ao descartar deles. Se o líquido está vazando de uma célula de vidro danificado tenha cuidado para não tirar o fluido de cristal líquido em sua boca ou pele. Se o cristal líquido toca sua pele ou roupa, lave imediatamente com água e sabão. Nunca engula o líquido. A toxicidade é muito baixa, mas o cuidado deve ser exercido em todos os momentos.

Electromagnetic Compatibility

 This equipment has been tested for verification of compliance with FCC Part 15, Subpart B requirements for class A digital devices.

Note: This equipment has been tested and found to comply with the limits for a Class A digital device, pursuant to Part 15 of the FCC rules. These limits are designed to provide reasonable protection against harmful interference when the equipment is operated in a commercial environment. This equipment generates, uses, and can radiate radio frequency energy, and, if not installed and used in accordance with the instruction manual, may cause harmful interference to radio communications. Operation of this equipment in a residential area is likely to cause harmful interference in which case the user will be required to correct the interference at his own expense.

 This equipment has been tested and found to comply with the requirements of the EMC directive 2004/108/EC:

- EN 55022 Class A Radiated and conducted emissions
- EN 61000-3-2 Limits for harmonic current emissions
- EN 61000-3-3 Limitation of voltage fluctuations and flicker
- EN 61000-4-2 Electrostatic discharge immunity
- EN 61000-4-3 Radiated, radio-frequency, electromagnetic field immunity

- EN 61000-4-4 Electrical fast transient immunity
- EN 61000-4-5 Surge transient immunity
- EN 61000-4-6 Conducted disturbances immunity
- EN 61000-4-11 Voltage dips, short interruptions and voltage variations immunity

toc

Table of Contents

1	Installation.....	1
	Introduction.....	1
	Features	1
	Cards	2
	Available Options	2
	Overview of the Kaleido-MX System.....	3
	Frame Interface	4
	Mechanical Installation	8
	Unpacking	8
	Handling the Front Door.....	10
	Mounting the Kaleido-MX (3RU) in a Rack	11
	Ventilation	11
	Signalling	11
	Output Modules.....	12
	System Control.....	13
	Input Modules	15
	Reference Modules.....	16
	GPI I/O Modules.....	16
	Maintenance	17
	Replacing the CPU-ETH2 Controller Card	17
	Replacing Cards	17
	Replacing Power Supply Modules.....	18
	Replacing Frame Ventilation Fans.....	19
	Replacing the Air Filter	19
2	Operation.....	21
	Card Button and LED Interface	22
	Kaleido-MX Input Card Interface	22
	Kaleido-MX Output Card Interface	24
	Using the Densité Frame Control Panel.....	26
	Navigating the Local Control Panel Menu	26
	Local Control Panel Menu Structure.....	27
	Remote Control Using iControl.....	28
	Kaleido-MX Service Control Panels in iControl	28
	Output Settings Panel	30
	Network Settings Panel.....	31
	Info Panel	32
3	Specifications	35
	Kaleido-MX Inputs.....	35



Video Inputs (32, 48, or 64).....	35
Discrete Audio Inputs.....	36
Kaleido-MX Outputs.....	37
Kaleido-MX Control.....	38
Reference Inputs.....	38
LTC Inputs.....	39
Communication.....	39
GPI-1501 GPI I/O module.....	39
Kaleido-MX (3RU) Frame.....	40
Contact Us.....	41

1 Installation

The Kaleido-MX multiviewer system is ideal for production control rooms, trucks and outside broadcast operations.

Introduction

Available in two form factors (1 RU, and 3 RU), the Kaleido-MX supports up to 64 video inputs. Pre-configured Kaleido-MX systems are available in the following sizes:

Frame	Inputs × outputs
 <p><i>Kaleido-MX (1RU) frame</i></p>	8 × 1, 8 × 2, 16 × 1, 16 × 2, 16 × 4, 24 × 1, and 24 × 2
 <p><i>Kaleido-MX (3RU) frame</i></p>	32 × 2, 32 × 4, 48 × 2, 48 × 4, 64 × 2, and 64 × 4

Features

Kaleido-MX features

Unmatched image quality	The Kaleido-MX offers unmatched image quality and superior on-screen graphics, with simultaneous HDMI and SDI outputs at full 1080p 50/60Hz resolution on up to four multiviewer displays.
Robust and serviceable design	Its auto-recovery feature provides fast automated recovery after a cold spare is inserted into the frame. Hot-swappable modules and power supplies. 1 RU and 3 RU frame models with quiet cooling.
Multi-room, multi-user oriented	A single Kaleido-MX multiviewer can be used to share sources across multiple rooms or operator positions, with fully independent displays, audio monitoring and control panels dedicated to each operator.

Kaleido-MX features (continued)

Seamless control across multiple multiviewers	Kaleido multiviewers can be <i>mixed and matched</i> to create a seamless monitoring system across a facility. Choice of control options such as the standalone Kaleido-RCP2 or RCP-200 panels, integrated with router control systems and panels, iControl, and third-party control systems.
Superior layout flexibility	Unlimited signal repetition at any sizes across all displays, without blocking, grouping restrictions or bandwidth restrictions.
Router and switcher integration	The Kaleido-MX integrates with the NVISION router family, and third-party routers and production switchers for tally and label/alias source management. Multiple multiviewers can be controlled from a single control panel.
Scalable for the largest systems	Virtually limitless multiviewer system expansion with upstream NVISION router. A combined multiviewer/router system may include up to 1152 video inputs, and 288 multiviewer outputs.

Cards

The table below indicates how the cards are distributed in the Kaleido-MX (3RU) housing frame:

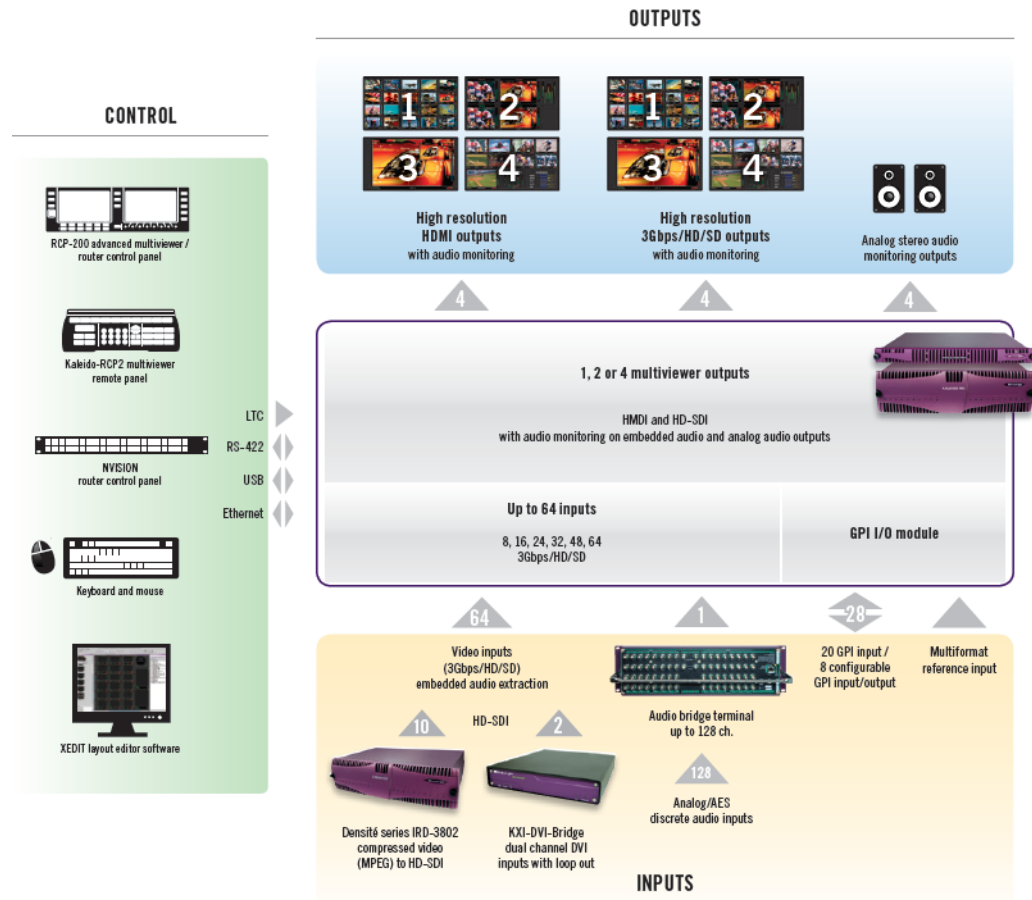
Slot	Card	Card model	Applies to...
1	GPI I/O 1	GPI-1501	All 3RU configurations
2	GPI I/O 2	GPI-1501	All 3RU configurations (optional)
4	Input D	KMX-3901-IN-16-Q	64 × 4
		KMX-3901-IN-16-D	64 × 2
7	Input C	KMX-3901-IN-16-Q	48 × 4, 64 × 4
		KMX-3901-IN-16-D	48 × 2, 64 × 2
9	Reference	VDA-1002	All 3RU configurations
10	URS	REF-1801	All 3RU configurations (optional)
12	Input B	KMX-3901-IN-16-Q	32 × 4, 48 × 4, 64 × 4
		KMX-3901-IN-16-D	32 × 2, 48 × 2, 64 × 2
15	Input A	KMX-3901-IN-16-Q	32 × 4, 48 × 4, 64 × 4
		KMX-3901-IN-16-D	32 × 2, 48 × 2, 64 × 2
17	Output B	KMX-3901-OUT-D	32 × 4, 48 × 4, 64 × 4
19	Output A	KMX-3901-OUT-D	All 3RU configurations

Available Options

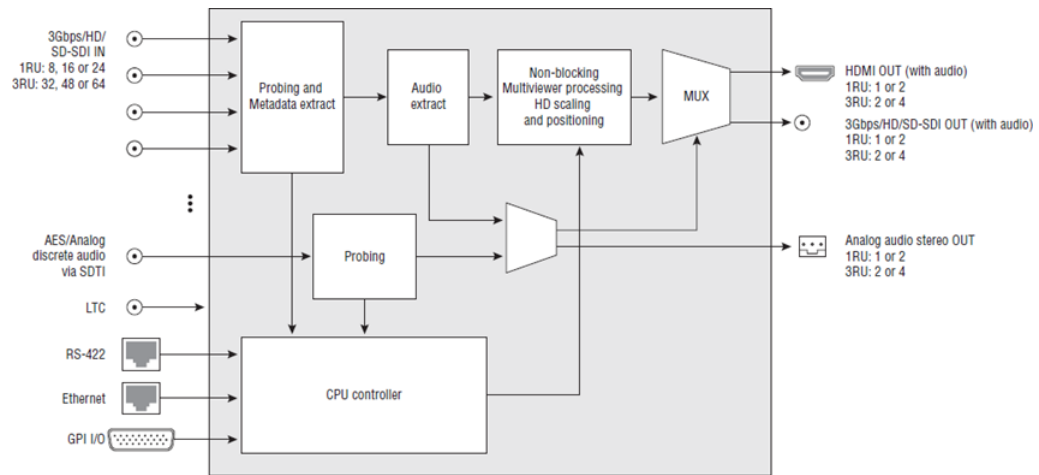
- Second power supply for redundant power security
- Second GPI-1501 GPI I/O module
- REF-1801 HD/SD frame reference module

Overview of the Kaleido-MX System

The diagrams below show a Kaleido-MX system with its inputs and outputs. Examples of the various external devices that connect to the Kaleido-MX are also shown. A control panel would be located on the production desk, while the client PC could be anywhere with Internet access to the network.



Overview of a Kaleido-MX system's inputs and outputs



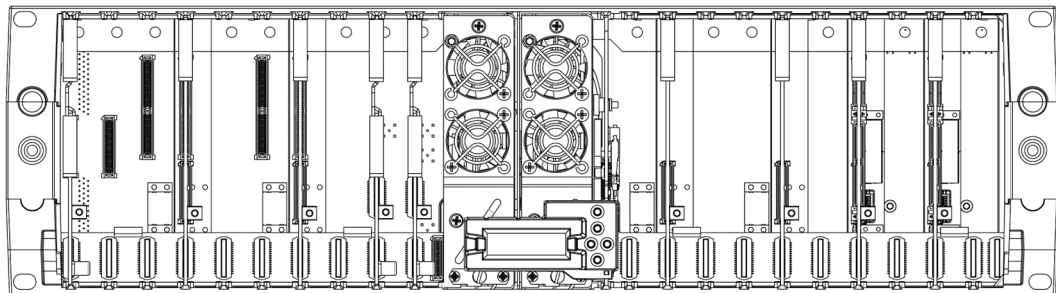
Kaleido-MX functional block diagram

Frame Interface

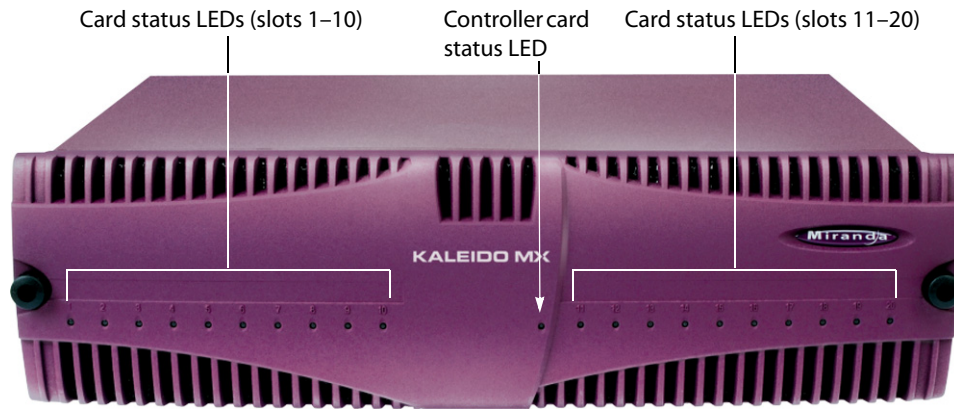
Front of the Kaleido-MX (3RU) frame

When the frame door is opened, the front of the Kaleido-MX (3RU) unit is visually divided into three sections:

Left side	Card slots 1–10 are laid out vertically. Input cards require 3 slots. A GPI-1501 card occupies slot number 1, and a VDA-1002 card occupies slot 9. Slot number 2 is reserved for a second GPI-1501 card (optional), and slot number 10 is reserved for a REF-1801 card (optional).
Center	The <i>controller</i> card with its attached control panel occupies the unnumbered slot to the right of the PSU and fan assemblies.
Right side	Card slots 11–20 are laid out vertically. Input cards require 3 slots. Output cards require 2 slots.

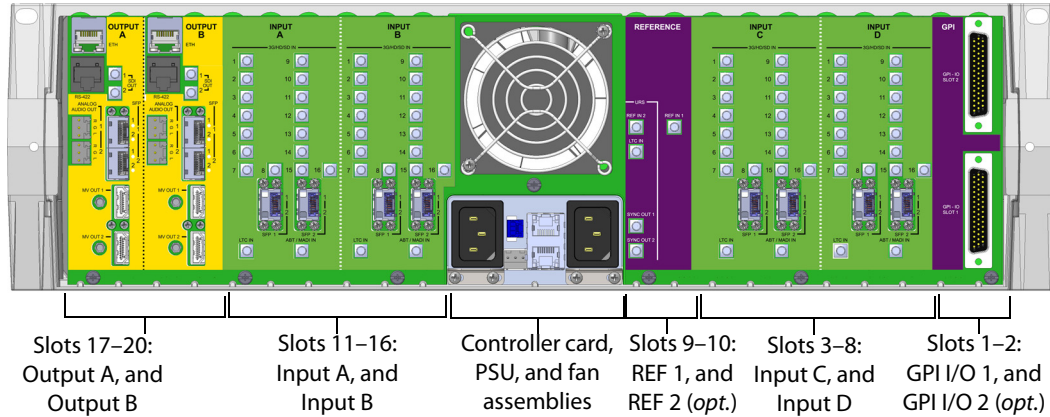


When the frame door is closed, the status LED on each of the cards in the frame is visible via a light pipe in the door. No other controls or indicators are present.



Rear of the Kaleido-MX (3RU) frame

The rear of the Kaleido-MX (3RU) frame is organized in three sections, matching the front.



Viewed from the rear, the three sections are laid out as follows:

Right	Connectors associated with card slots 1-10 are distributed across color-coded areas: REFERENCE (mauve), INPUT C and INPUT D (green), and GPI (mauve).
Center	The <i>controller</i> card rear connectors are located between the power sockets, below the fan assembly.
Left	Connectors associated with card slots 11-20 are distributed across color-coded areas: OUTPUT A and OUTPUT B (yellow), INPUT A and INPUT B (green).

Note: The Kaleido-MX (3RU) offers a wide variety of ports for incoming and outgoing signals. With a view towards future expansion, there are ports whose connections exist but that are currently not fully supported. The SFP ports are not yet supported.

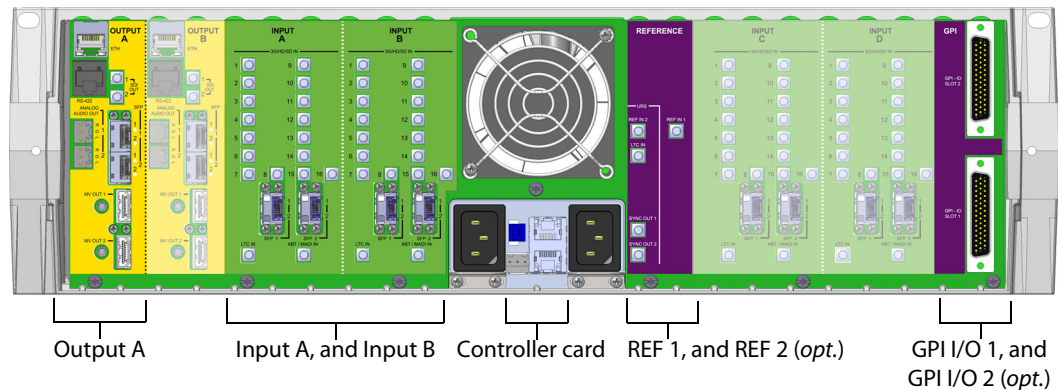
The number of supported connectors varies, depending on the Kaleido-MX (3RU) model. The following table lists the supported number of each connector type, for every Kaleido-MX (3RU) model.

Number of connectors supported by Kaleido-MX (3RU) model

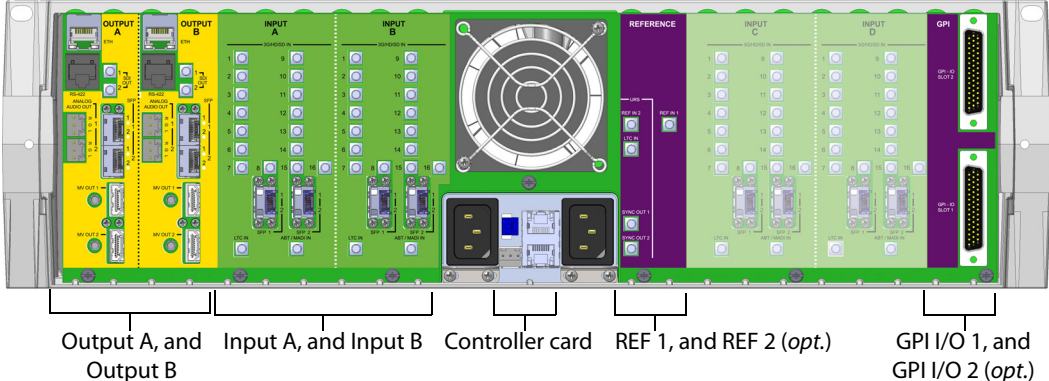
Connectors	32 × 2	32 × 4	48 × 2	48 × 4	64 × 2	64 × 4
3G/HD/SD inputs	32	32	48	48	64	64
HDMI outputs	2	4	2	4	2	4
HD-SDI monitoring outputs	2	4	2	4	2	4
Analog audio outputs	2	4	2	4	2	4
ABT/MADI audio inputs	2	2	3	3	4	4
LTC inputs	3	3	4	4	5	5
Reference inputs	2	2	2	2	2	2
Ethernet connector	2	3	2	3	2	3
RS-422 connector	1	2	1	2	1	2
GPI inputs	40	40	40	40	40	40
Configurable GPI input/output	16	16	16	16	16	16

The diagrams below show the supported connector areas, for every Kaleido-MX (3RU) model.

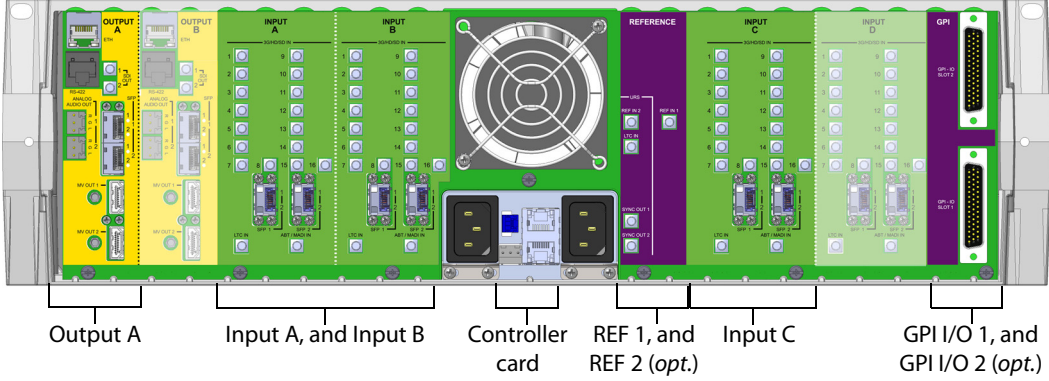
Kaleido-MX (3RU) 32 × 2



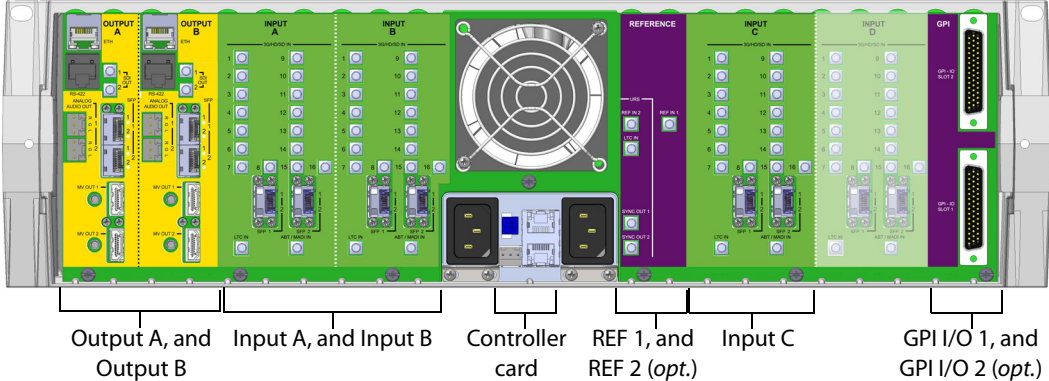
Kaleido-MX (3RU) 32 × 4



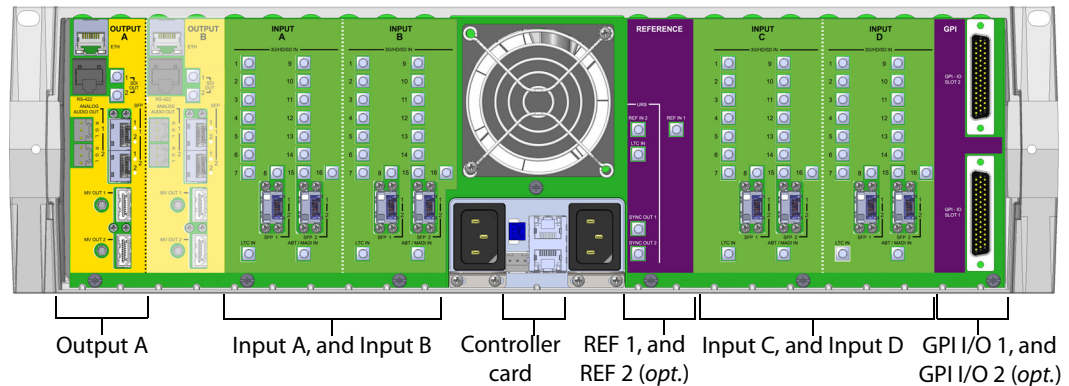
Kaleido-MX (3RU) 48 × 2



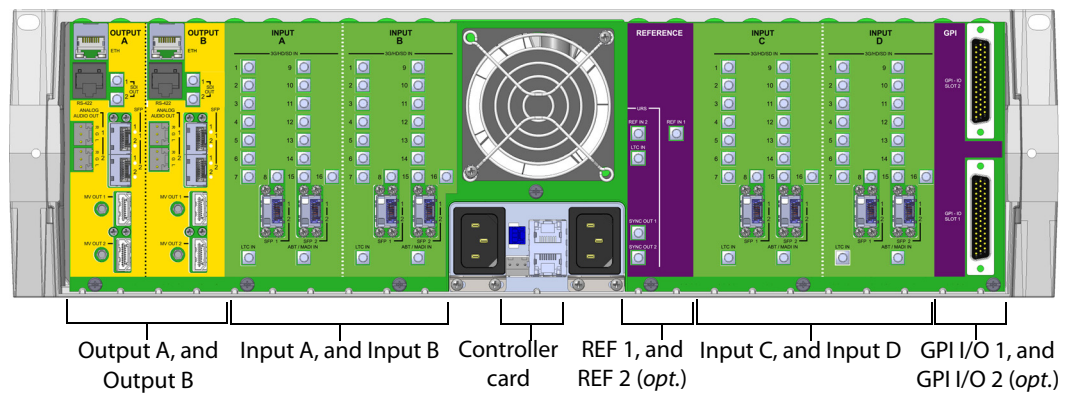
Kaleido-MX (3RU) 48 × 4



Kaleido-MX (3RU) 64 × 2



Kaleido-MX (3RU) 64 × 4



Mechanical Installation

Unpacking

Make sure the following items have been shipped with your Kaleido-MX (3RU). If any of these are missing, contact your distributor or Grass Valley (see [Contact Us](#), on page 41).

- Kaleido-MX (3RU) unit with pre-installed cards (2–4 input cards, 1 or 2 output cards, a Densité CPU-ETH2 controller card, a VDA-1002 analogue video distribution amplifier module, 1 or 2 GPI-1501 GPI I/O modules), and 1 or 2 power supplies

Notes

- A REF-1801 HD/SD frame reference module, the second power supply, and a second GPI-1501 module are optional. See [Cards](#) on page 2, to review the card distribution of your Kaleido-MX (3RU) housing frame.
- Removing more than one input card at a time from a Kaleido-MX system in operation is not supported.

- Two AC power cords
- Two cable retainers

- Two WECO mating connectors for each output card (as per order), for the analog audio monitoring outputs, plus one for the CPU-ETH2 controller card's GPI output:

3RU model	WECO connectors
32 × 2	3
32 × 4	5
48 × 2	3
48 × 4	5
64 × 2	3
64 × 4	5

- Two serial port adapters (one with straight cabling and one with crossover cabling—see [RS-422 connection diagram](#), on page 13):

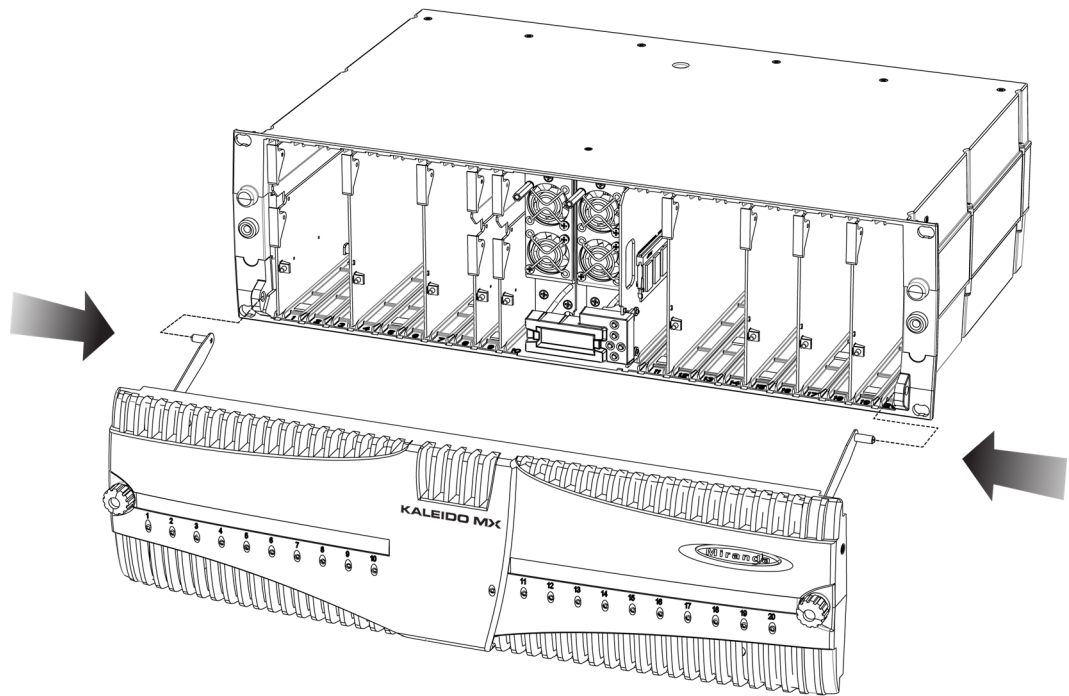
Part number	Adapter cabling	RS-422 pinout at the DE-9P connector
1737-3000-102	Straight	Controller (SMPTE master) mode
1792-3700-100	Crossover	Tributary (SMPTE slave) mode

The Kaleido-MX (3RU) 32 × 4, 48 × 4, and 64 × 4 models include a second pair of serial port adapters.

- The Kaleido-MX (3RU) Quick Start Guide
- DVD including the Release Notes for the current version of the Kaleido-X software, the Kaleido-X User's Manual, database samples, Quick Start guides and hardware reference manuals for all multiviewer models

Note: In line with our commitment to environmental preservation, only the Quick Start Guide for your multiviewer model, and some ancillary documents (e.g. welcome letters, warranty cards) are distributed in printed form. All manuals and the Release Notes are available on the DVD that shipped with your multiviewer. See the *Documentation* section of the Release Notes for a complete list. You can obtain the latest version of the manuals, the Release Notes, as well as software and useful data, from the *Software and documentation* section of Grass Valley's support portal.

Handling the Front Door



The front door of the Kaleido-MX (3RU) frame is fastened in place by two captive thumbscrews, one at each end of the door.

Opening the front door

To open the door

- Turn both thumbscrews counterclockwise until they release, and then pull the door away from the front of the frame.

The door is attached to the frame by guides that slide out of the frame as the door is pulled, and allow the door to be lowered below the frame so that cards and power supplies can be removed and installed.

Removing the front door

To remove the door

- Slip the ends of the guides off the posts on the door assembly.

Note: You must tilt the door on an angle so the guides can move freely. There are no electrical connections to the door.

Closing the front door

To close the door

- Slide it into position against the front of the frame, and then turn the captive thumbscrews clockwise until the door is securely fastened into place.

Mounting the Kaleido-MX (3RU) in a Rack

The Kaleido-MX (3RU) housing frame occupies 3RU, in a standard 19-inch rack.

To mount the frame

- 1 Open the front door to expose the rack mounting flanges at the ends of the chassis (see [Opening the front door](#), on page 10).
- 2 Install the frame in the rack using 4 standard rack-mounting screws (not supplied) through the four holes in the mounting flanges.

Ventilation

In a Kaleido-MX (3RU), ventilation for the frame is provided by a fan mounted in the center of the rear panel. The fans draw air through the frame and exhaust it to the rear. Ventilation slots in the front panel allow air to flow into the frame, and an air filter is mounted in the frame door.

IMPORTANT

To ensure proper cooling, the front panel of the Kaleido-MX frame must be closed at all times when cards are installed and operating.

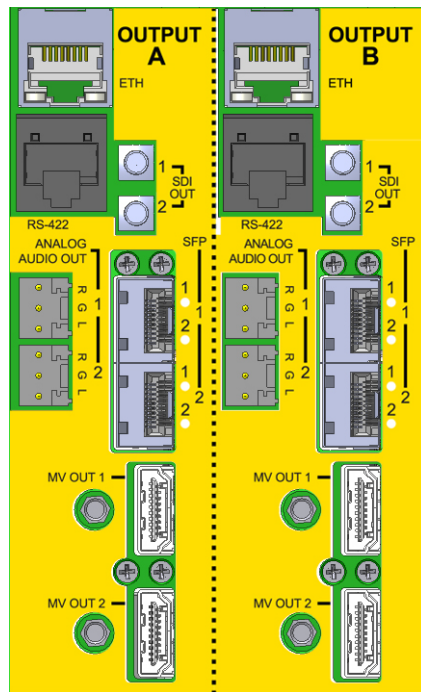
The frame-mounted fans are supplemented by thermostatically-controlled fans mounted in each power supply. They are not field-serviceable.

Ensure that the front panel ventilation slots are not obstructed. Check the air filter regularly to ensure that it is not plugged up with debris. The filter may be cleaned by rinsing in warm water. Dry thoroughly before replacing it in the frame. See [Replacing the Air Filter](#) on page 19, for details.

Signalling

This section describes the connectors found on the Kaleido-MX (3RU) units that have a single full-width rear panel (KMX-3901-64x4-3RP). For more information on the connectors found on the individual rear panels used with the cards in earlier Kaleido-MX (3RU) models, refer to the *Kaleido-Modular-X Hardware Description & Installation Manual* (available on the Kaleido-X DVD that shipped with your system, and from the Grass Valley support portal). For information on setting up your system for initial deployment, please consult the *Kaleido-MX (3RU) Quick Start Guide* that shipped with your system.

Output Modules



The following table lists the function of each connector associated with the output heads, on Output A, and Output B.

Connector label		Connector type	Function
Head 1	Head 2		
MV OUT 1	MV OUT 2	HDMI	High definition connection for the multiviewer output, which carries audio and video, and can support resolutions up to 1920 × 1200
SDI OUT 1	SDI OUT 2	DIN 1.0/2.3	Serial digital HD output signal for monitoring purposes
ANALOG OUT 1 L	ANALOG OUT 2 L	WECO	Analog audio output (left channel) to feed the audio monitoring system
ANALOG OUT 1 R	ANALOG OUT 2 R	WECO	Analog audio output (right channel) to feed the audio monitoring system
SFP 1	SFP 2	—	Optional ports. <i>Not yet supported.</i>

System Control

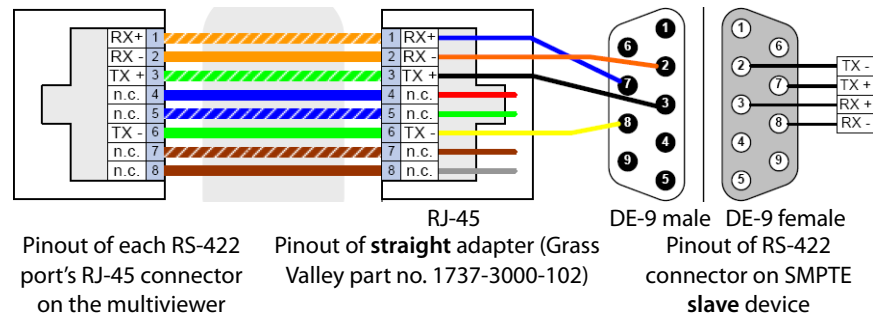
The following table lists the purpose of each connector associated with system control, on Output A, and Output B.

Connector label	Connector type	Function
ETH	RJ-45	100 Base-T Ethernet connection
RS-422	RJ-45 ^a	Connect to an RS-422 (SMPTE ST 207, EBU-3245) or RS-485 device or network

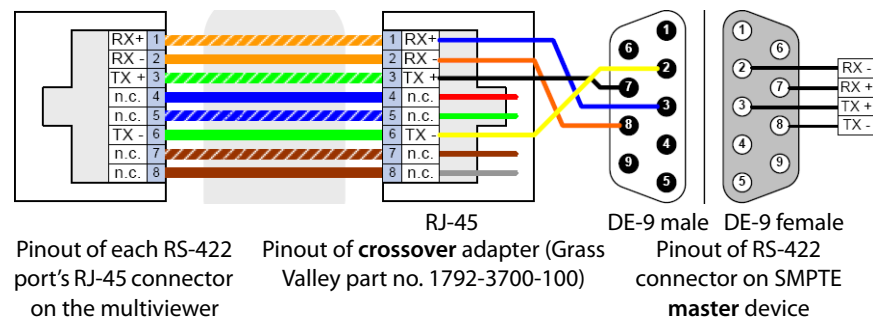
a. The Kaleido-MX multiviewers' RS-422 ports have an RJ-45 connector in order to preserve space on a busy panel. The RS-422 interface specifies a DE-9 connector, so if you are using this interface, you will require a DE-9-to-RJ-45 adapter. Grass Valley supplies two adapter models, correctly wired for this application: a straight adapter (part no. 1737-3000-102), and a crossover adapter (part no. 1792-3700-100).

RS-422 connection diagram

The pinout for the RS-422 signals on the RJ-45 connectors, and the wiring diagrams for the appropriate adapters, are shown here:



Standard wiring between multiviewer and devices wired to SMPTE "slave" specification (e.g. most routers, Ross Synergy switchers, Nevion ETH-CON)



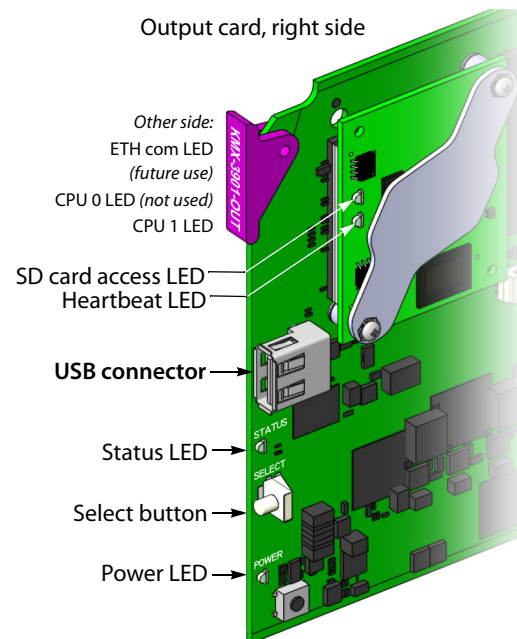
Standard wiring between multiviewer and devices wired to SMPTE "master" specification (e.g. Philips Jupiter router control system, Miranda Presmaster PCS)

Note: The two RS-422 ports on the multiviewer side have no ground pin. Using the appropriate DE-9S-to-RJ-45 adapter, an external device should be able to communicate with a multiviewer despite the lack of a ground.

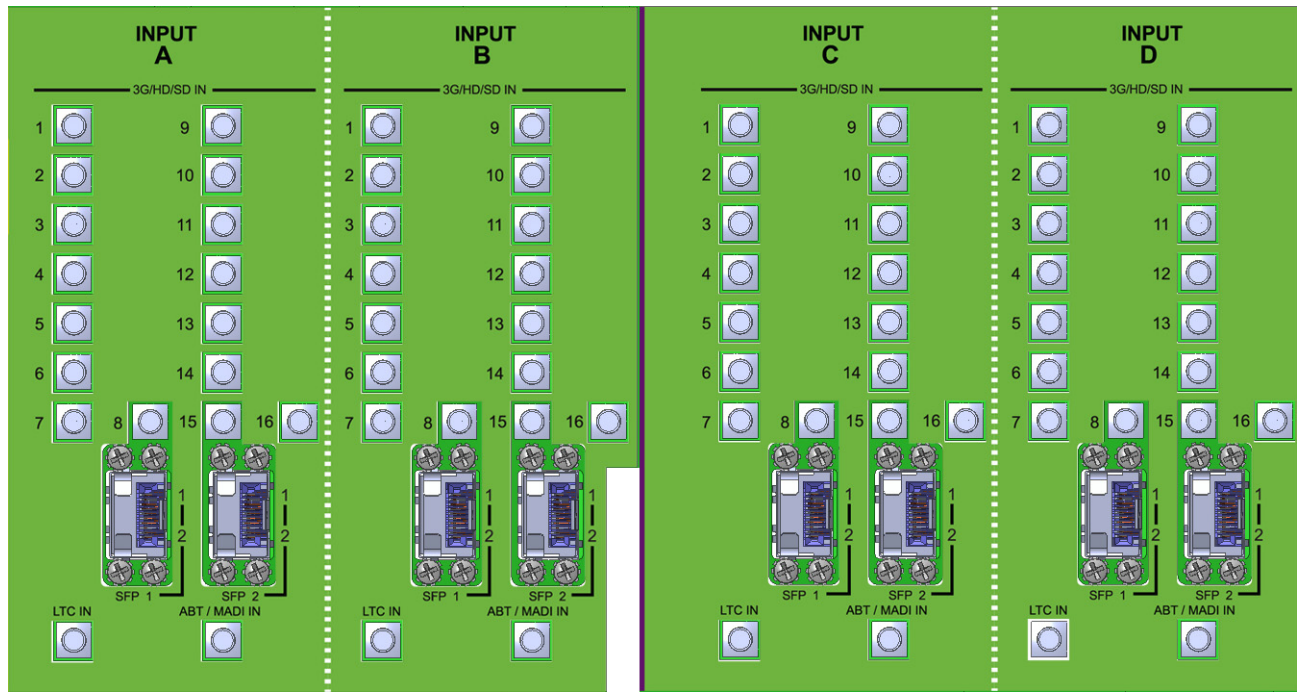
For more information about the serial ports' specifications, see [Serial ports \(1, or 2\)](#), on page 39. For more information about the RS-422 serial connections, see the "Serial Connections" section in the *Routers* chapter of the Kaleido-X User's Manual.

KMX-3901-OUT front card-edge USB connector

Every output module also has one USB connector, into which you may connect a mouse, keyboard, or USB flash memory for a software upgrade or data backup. The diagram below shows the USB connector, between various LED indicators and the Select button, on the output cards' front edge. See [KMX-3901-OUT Output Card Interface](#) on page 38, for a detailed description of the LED indicators, and [Using the Densité Frame Control Panel](#), on page 41, for more information on the Select button.



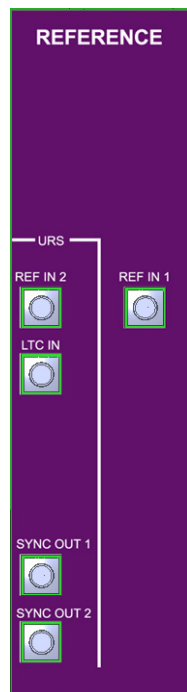
Input Modules



The following table lists the function of each connector associated with the input modules.

Connector label	Connector type	Function
3G/HD/SD IN 1 to 3G/HD/SD IN 16	DIN 1.0/2.3	SD-SDI, HD-SDI, or 3G-SDI video inputs
ABT/MADI IN	DIN 1.0/2.3	Multiplexed audio from an external device (Audio Bridge Terminal)
LTC IN	DIN 1.0/2.3	Time code input
SFP 1 and SFP 2	—	Optional ports. <i>Not yet supported.</i>

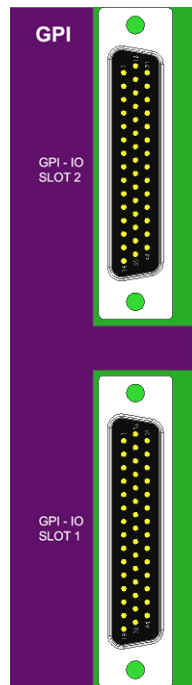
Reference Modules



The REFERENCE area of the Kaleido-MX (3RU) rear panel exposes one connector associated with the VDA-1002 card (slot 9), and four connectors associated with an optional REF-1801 card (slot 10, if present).

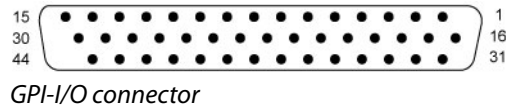
Connector label	Connector type	Function
REF IN 1	DIN 1.0/2.3	Reference signal to be distributed to all input cards in the frame.
REF IN 2	DIN 1.0/2.3	Reference signal for redundancy.
LTC IN	DIN 1.0/2.3	Time code input. To use this LTC input, you must first configure the REF-1801 card's time code source and processing options. Refer to the <i>REF-1801 Guide to Installation and Operation</i> (available on the Kaleido-X DVD that shipped with your system, and from the Grass Valley support portal), for more information.
SYNC OUT 1, SYNC OUT 2	DIN 1.0/2.3	Programmable sync outputs. Require the REF-1801 card's <i>SPG</i> option (refer to the <i>REF-1801 Guide to Installation and Operation</i>).

GPI I/O Modules



A GPI-1501 module supports 20 GPI inputs, and 8 configurable GPI input/output terminals. The pinout of the associated DB-44 connectors (labelled GPI-I/O SLOT 1, and GPI-I/O SLOT 2), is as follows:

Pin	Signal	Pin	Signal	Pin	Signal	Pin	Signal
1	GPIO-1 +	12	GPI-I 7	23	RS422-TX +	34	GPIO-5 -
2	GPIO-3 -	13	GPI-I 4	24	GPI-I 19	35	GND
3	GPIO-4 +	14	GPI-I 1	25	GPI-I 17	36	GPIO-7 +
4	GPIO-6 -	15	GND	26	GPI-I 13	37	RS422-RX -
5	GPIO-7 -	16	GPIO-1 -	27	GPI-I 11	38	GPI-I 20 / LTC
6	GPIO-8 +	17	GPIO-2 +	28	GPI-I 8	39	GPI-I 16
7	RS422-TX -	18	GPIO-4 -	29	GPI-I 5	40	GPI-I 14
8	GPI-I 18	19	GPIO-5 +	30	GPI-I 2	41	GND
9	GPI-I 15	20	GPIO-6 +	31	GND	42	GPI-I 9
10	GPI-I 12	21	GPIO-8 -	32	GPIO-2 -	43	GPI-I 6
11	GPI-I 10	22	RS422-RX +	33	GPIO-3 +	44	GPI-I 3



For ease of connection, you may use the GPI-1501-TBA terminal block adapter with integral 44-pin connector. Refer to the *GPI-1501 Guide to Installation and Operation* (available on the Kaleido-X DVD that shipped with your system, and from the Grass Valley support portal), for more information. Refer to the *Kaleido-X User's Manual* for detailed instructions on configuring a GPI-1501 within your multiviewer system.

Maintenance

Replacing the CPU-ETH2 Controller Card

To replace the CPU-ETH2 controller card

- 1 Open the front door of the frame (see [Opening the front door](#), on page 10).
The controller card is located to the right of the power supply slots at the center of the frame.
- 2 Hook your finger through the opening at the top of the card.
- 3 Pull gently until the card is released from the rear connector, and then slide the card out of the frame.

Note: Do not pull on the control panel to remove the card.

- 4 Slide the new card into the controller slot, and push gently on the card edge to engage the rear connectors.
- 5 Be sure to close the front door before operating the Kaleido-MX, to ensure proper ventilation (see [Closing the front door](#), on page 10).

Replacing Cards

All cards and rear panels can be installed with the frame power on. Each card has a connector which plugs into the frame's backplane for distribution of power and connection to the controller card, and one or two connectors (depending on the card type) that plug into the associated rear panel for inputs and outputs.

Removing a card

Note: Removing more than one input card from a Kaleido-MX system in operation is not supported.

To remove a card

- 1 Open the front door of the frame (see [Opening the front door](#), on page 10).
- 2 Tilt the swivel handle, on the front of the card you wish to remove, to lever the connectors apart, and then use the handle to pull the card straight out of the slot.
- 3 Close the front door of the frame (see [Closing the front door](#), on page 10).

Installing a card

To install a card

- 1 Open the front door of the frame (see [Opening the front door](#), on page 10).
- 2 To install a card into an empty slot, slide the card into the slot, and push gently on the handle to seat the connectors.
Seating input cards requires more pressure. Inserting the card into the wrong slot will not damage the card, and will be flagged by the on-card status LED flashing to indicate that there is no connection to the rear panel.
- 3 Close the front door of the frame (see [Closing the front door](#), on page 10).

Replacing Power Supply Modules

The Kaleido-MX frames support dual redundant hot-swappable power supplies. The basic configuration includes a single supply, with an empty slot for the optional redundant power supply. Installing a second power supply module and applying power to it automatically engages the redundant supply mode. Each power supply has its own power socket on the rear panel, and should be connected to the AC supply using the power cords that shipped with your hardware, or other approved cords.

Notes

- A single power supply can be installed in either of the two slots.
 - Power integrity is enhanced if the two power supplies are plugged into different circuits.
-

To install or change a power supply module in a Kaleido-MX (3RU)

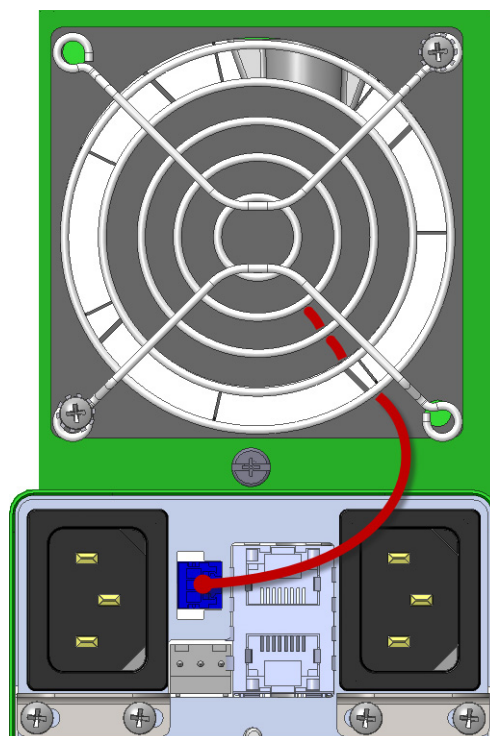
- 1 Open the front door of the frame (see [Opening the front door](#), on page 10).
- 2 Remove the controller card, to provide access to the power supply slots (see [Replacing the CPU-ETH2 Controller Card](#), on page 17).
- 3 Release the retaining spring by turning the captive screw mounted on the lower front panel of the power supply counterclockwise.
- 4 Remove the power supply module by pulling on the handle on its front panel and sliding it out of the frame.
- 5 Slide the new power supply module into the slot, and push it gently into position to seat the connectors.
- 6 Secure the supply in position by turning the captive screw mounted on the lower front of the power supply clockwise.
This engages a retaining spring which holds the supply securely in place.
- 7 Replace the controller card.
- 8 Close the front door of the frame (see [Closing the front door](#), on page 10).

Replacing Frame Ventilation Fans

The main cooling fan on the rear of Kaleido-MX (3RU) frames may be replaced in case of failure. Replacement fans are Grass Valley part number 1971-2700-200.

To replace the frame ventilation fan in a Kaleido-MX (3RU)

- 1 Grasp the fan unit's power connector, and pull it straight out of its power outlet located below the fan assembly, to the right of the left-hand power socket.
- 2 Remove the two screws that secure the grill and fan unit to the frame.
Retain the screws and grill, as they will be used with the replacement fan.
- 3 Pull the unit away from the frame.
- 4 Locate the arrow on the side of your new fan unit, and position the unit with the arrow pointing away from the frame, and with the power feed hanging from the bottom right corner of the unit.
- 5 Use the two screws you retained from the old fan, to install the new fan and grill.
- 6 Grasp the power connector, and push it onto the power outlet.



Replacing the Air Filter

You may remove the air filter for cleaning or replacement.

To replace the air filter

- 1 Open the front panel of the frame (see [Opening the front door](#), on page 10).
- 2 Remove the two screws that secure the metal retainer bar inside the door, and set the screws and bar aside.
- 3 Grasp the top of the filter installed on the rear of the door, and pull it gently out of its mounting slot.
- 4 Slide the filter into the slot at the bottom of the front panel door, and ensure that the filter is not bunched or folded.
- 5 Install the metal retainer bar and its two screws.
- 6 Close the front panel of the frame (see [Closing the front door](#), on page 10).

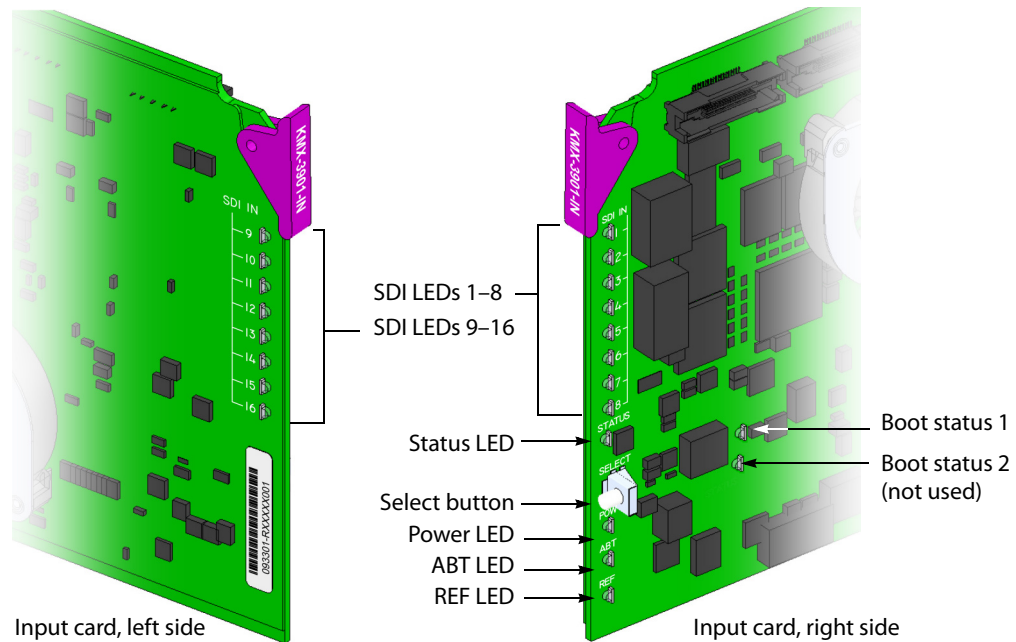
2 Operation

The Kaleido-MX can be controlled in different ways:

- In the housing frame, you can monitor card operating status of your Kaleido-MX input and output cards by looking at the card-edge LEDs (see [Card Button and LED Interface](#), on page 22), and use the Densité CPU-ETH2 local control panel and its buttons to navigate menus and adjust parameter values (see [Using the Densité Frame Control Panel](#), on page 26).
- The loading and management of layouts is handled via a client application, XEdit, accessed through a dedicated Ethernet port (refer to the Kaleido-X User's Manual).
- Grass Valley's iControl system can be used to access the card's operating parameters from a remote computer, using a convenient graphical user interface (see [Remote Control Using iControl](#), on page 28).
- A GPI interface allows remote layout selection.
- The output resolution of the card can be controlled automatically through the EDID interface with the display.
- The RCP-200 advanced remote control panel, and the Kaleido-RCP2 control panel allow you to perform operations on the monitor wall, either by themselves or in association with an external keyboard and a mouse. Refer to the RCP-200, Kaleido-RCP2, and Kaleido-X documentation (available on the Kaleido-X DVD that shipped with your system).

Card Button and LED Interface

Kaleido-MX Input Card Interface



Input card, left side
Input card, right side
Summary view of the interface on the left, and right sides of a Kaleido-MX input card

Input card Status LED

The Status LED is located on the front edge of a Kaleido-MX card, immediately above the Select button, and is visible through the front access door of the Densité frame. This multi-color LED indicates the status of the card, by color, and by blinking/steady illumination:

LED	Meaning
Green	Normal (communication established with an output card)
Blinking orange	Booting (or the card is selected for local control)
Red	Default color before firmware initialization is complete / update in progress (may last more than 10 minutes)
Blinking red	Fan failure / no rear

The Status LED always shows the most severe detected error status. In the table above, error severity increases from top to bottom, with green representing no error/disabled, and blinking red the most severe error conditions.

If the Status LED is blinking orange, it means that the card is selected for local control using the Densité frame's control panel (or that the card is booting up). See [Using the Densité Frame Control Panel](#), on page 26 for details.

If the Status LED is steady red (not blinking), use the Densité frame control panel to review card status information (see [Local Control Panel Menu Structure](#), on page 27). If the card

status menu reports that an update is in progress, then you know that you should not interrupt this process (by reseating the card, for example).

Input card power LED

Monitors the status of the 1.8V and 3.3V power supplies on board the Kaleido-MX card.

LED	Meaning
Green	OK
OFF	Failure of the 1.8V or 3.3V on-board PSUs

SDI LEDs

This group of LEDs monitors the status of the 16 inputs on the Kaleido-MX input cards. The frame door must be open for the LEDs to be visible.

LED	Meaning
Green	SD-SDI, HD-SDI or 3G input signal detected
Red	No input signal detected

ABT/MADI LED

This LED monitors the status of the ABT/MADI input on the Kaleido-MX input cards.

LED	Meaning
Green	ABT/MADI signal detected
Red	No signal detected

REF LED

This LED monitors the status of the REF input on the Kaleido-MX input cards.

LED	Meaning
Green	Black-burst or tri-level-sync signal detected
Red	No signal detected

Boot status LED 1

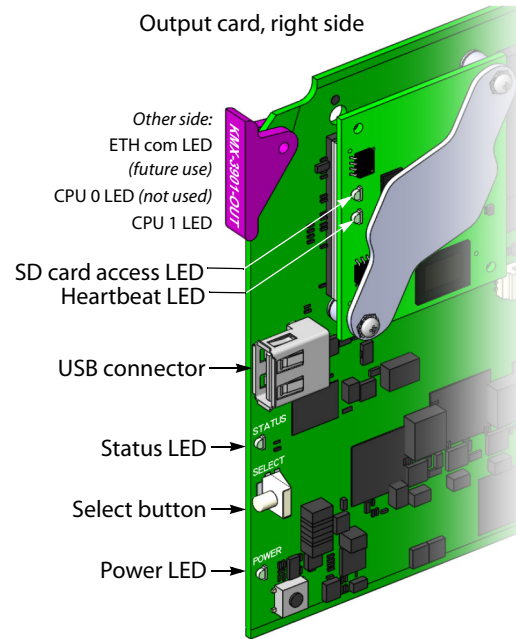
Monitors the status of the firmware.

LED	Meaning
Green	Normal (firmware has completed initialization and communication was established with at least one output card)
Blinking orange	Error or no communication with an output card
Blinking green/red	Transitory state during firmware initialization
Red	Initial state

Boot status LED 2

This LED is always red, and currently not relevant.

Kaleido-MX Output Card Interface



Summary view of the interface on a Kaleido-MX output card edge

Output card Status LED

The Status LED is located on the front edge of a Kaleido-MX card, immediately above the Select button, and is visible through the front access door of the Densité frame. This multi-color LED indicates the status of the card, by color, and by blinking/steady illumination:

LED	Meaning
Green	Normal
Blinking orange	Booting (or the card is selected for local control)
Red	Firmware initialization in progress / no Ethernet / SD card error / CPU kernel error / update in progress (may last up to 10 minutes)
Blinking red	Fan failure / no rear / duplicate IP address

The Status LED always shows the most severe detected error status. In the table above, error severity increases from top to bottom, with green representing no error/disabled, and blinking red the most severe error conditions.

If the Status LED is blinking orange, it means that the card is selected for local control using the Densité frame's control panel (or that the card is booting up). See [Using the Densité Frame Control Panel](#), on page 26 for details.

If the Status LED is steady red (not blinking), use the Densité frame control panel to review card status information (see [Local Control Panel Menu Structure](#), on page 27). If the card status menu reports that an update is in progress, then you know that you should not interrupt this process (by reseating the card, for example).

Output card power LED

Monitors the status of the power supplies on board the Kaleido-MX card.

LED	Meaning
Green	OK
OFF	Failure of an on-board PSU, or there was a glitch on the 3.3V PSU (in which case reseating the card may resolve the problem). In the first case, reseating the card will not resolve the problem.

Output card heartbeat LED

Monitors the status of the system firmware.

LED	Meaning
Blinking red	System OK (<i>heartbeat</i> signal)

Memory card access LED

Monitors read/write operations to the SD memory card.

LED	Meaning
OFF	No read/write operations in progress
Blinking green	Read or write operation in progress

ETH communication LED

This LED is always OFF, and currently not relevant.

CPU 0 LED (not used)

This LED is always orange, and currently not relevant.

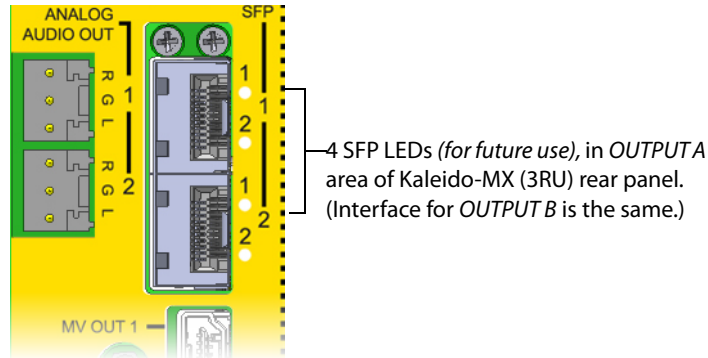
CPU 1 LED

Monitors the status of the firmware during the startup process.

LED	Meaning
Green	Normal (the Kaleido-X software, XEdit, XAdmin are available)
Blinking orange	Firmware initialization completed (waiting for the Kaleido-X software to start)
Orange	Transitory state during firmware initialization
Red	Initial state

Output module SFP LEDs

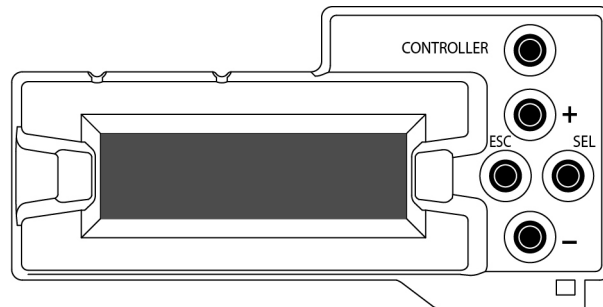
In a Kaleido-MX (3RU), every output module has 4 SFP LEDs located on the rear connector panel. These LEDs are always OFF, and currently not relevant.



Using the Densité Frame Control Panel

All of the cards installed in a Densité frame are connected to the frame's controller card, which handles all interaction between the cards and the outside world. There are no operating controls located on the cards themselves. The controller supports remote operation via its Ethernet ports, and local operation using its integrated control panel.

The local control panel is fastened to the controller card, and consists of a display unit capable of displaying two lines of text, each 16 characters in length, and five buttons.



Densité CPU-ETH2 local control panel

The panel is assigned to operate any card in the frame by pressing the Select button *on the front edge of that card*. The Status LED on the selected card will then be blinking orange.

Press the CONTROLLER button on the control panel to select the controller card itself.

Navigating the Local Control Panel Menu

The Kaleido-MX has operating parameters which may be adjusted locally at the controller card interface. Press the Select button *on the front edge of a Kaleido-MX input or output card* (see [Card Button and LED Interface](#), on page 22) to assign the local control panel to operate

the card. The local control panel displays a menu that can be navigated using the four buttons located next to the display. The functionality of the buttons is as follows:

[+] and [-] Used for menu navigation and value modification.

SEL Gives access to the next menu level. When a parameter value is shown, pressing this button once enables modification of the value using the [+] and [-] buttons; pressing a second time confirms the new value.

ESC Cancels the effect of parameter value changes that have not been confirmed; pressing ESC causes the parameter to revert to its former value. Pressing ESC moves the user back up to the previous menu level. At the main menu, ESC does not exit the menu system. To exit, press the Select button on the front edge of the card being controlled.

If no controls are operated for 30 seconds, the controller reverts to its normal standby status, and the selected card's Status LED reverts to its normal operating mode. If a parameter was changed on the card but not submitted (SEL was not pressed) and the 30 second timeout occurs, the parameters will be confirmed as if the SEL button had been pressed.

Local Control Panel Menu Structure

Where applicable, default values are underlined.

Kaleido-MX output card local menu

STATUS	{CARD STATUS}**	
	{CARD VERSION}**	
RESOLUTION	HEAD1	{List of resolutions;* = current}**
	HEAD2	{List of resolutions;* = current}**
	{LINK STATE}**	
FANS	{CPU FAN STATUS}**	
	{FPGA FAN STATUS}**	
NETWORK SETTINGS	FRAME IP ADDRESS EDIT	###.###.###.###
	NETMASK EDIT	###.###.###.###
	DEFAULT GW EDIT	###.###.###.###
	LINK MODE EDIT	<u>Auto-negotiate</u> 100Mbps half-duplex 100Mbps full-duplex
	OUTPUT A IP EDIT	###.###.###.###
	OUTPUT B IP EDIT	###.###.###.###
	{POSITION}**	
	{MAC ADDRESS}**	

* All Kaleido-MX output cards within a housing frame must have their output heads configured with the same refresh rate. If your frame is referenced, then the heads' refresh rate must also match the reference signal's refresh rate.

** Parameters shown here in braces {} will display the actual value of the item and not the text shown above.

Kaleido-MX input card local menu

STATUS	CARD STATUS	{CARD STATUS}**	
	INPUT STATUS	1 {FORMAT}**	
		2 {FORMAT}**	
		3 {FORMAT}**	
		:	
		16 {FORMAT}**	
CONFIG***	4K UHD PRESCALER	ENABLE	
		<u>DISABLE</u>	
	SFP CONFIG	SFP OUT 1	<u>ON</u>
			OFF
		SFP OUT 2	<u>ON</u>
			OFF
		SFP OUT 3	<u>ON</u>
			OFF
		SFP OUT 4	<u>ON</u>
			OFF
			{CARD VERSION}**

** Parameters shown here in braces {} will display the actual value of the item and not the text shown above.

*** The Kaleido-MX does not support converting an input module into a 4K UHD prescaler. The SFP ports are not yet supported.

Remote Control Using iControl

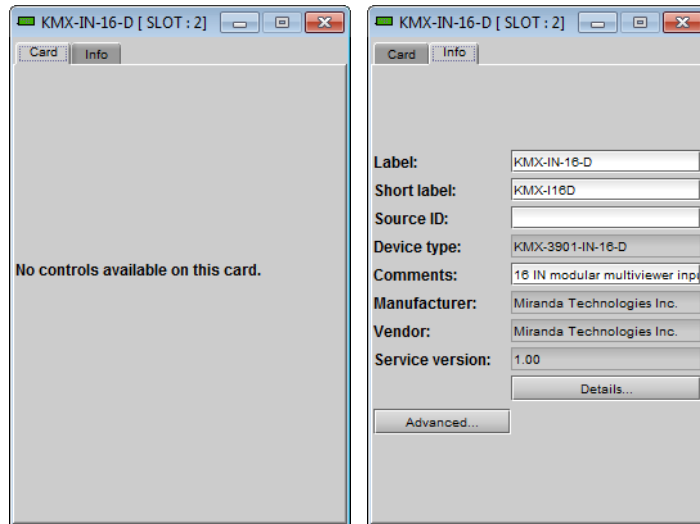
The Kaleido-MX may be controlled by using Grass Valley's iControl version 4.43 or later. This section describes the two control panels associated with the Kaleido-MX's input and output cards and their use. Refer to the iControl User's Guide for information about setting up and operating iControl.

In iControl Navigator, iControl Web, or iControl Solo, double-click the icon for a Kaleido-MX input or output card (KMX-3901-OUT, KMX-3901-IN-8-D, KMX-3901-IN-16-D, or KMX-3901-IN-16-Q) to open the associated control panel.

Kaleido-MX Service Control Panels in iControl

The card label (*KMX-IN-16-D*, and *KMX-OUT* in the examples below) and the slot number where the card is installed in the Densité frame are indicated in the window's title bar.

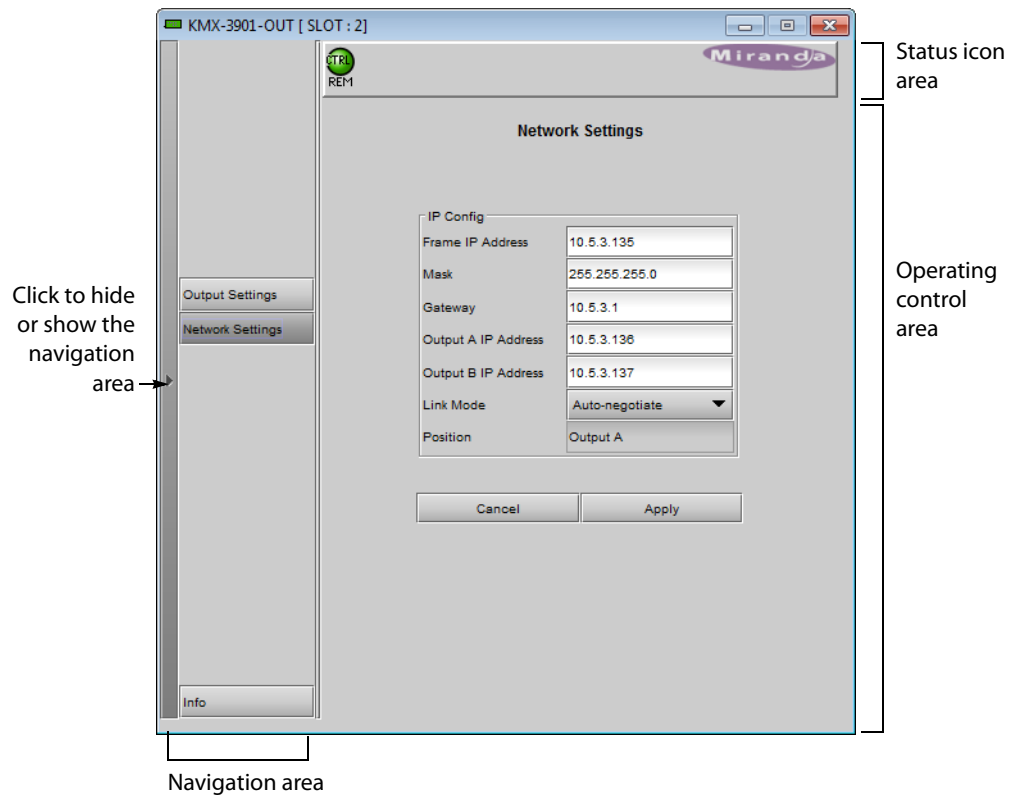
The service control panel for Kaleido-MX input cards only offers information.



Service control panel for a Kaleido-MX input card



See [Info Panel](#) on page 32 for more information.

In the **KMX-OUT** control panel window, there are three main areas: the status icon area, the navigation area, and the operating control area.



Service control panel for a Kaleido-MX output card

The status icon area contains only one icon: the control status icon.

- A green control status icon  indicates that the card is available for remote control from the service control panel in iControl.
- A yellow icon  indicates that someone is controlling the card from the control panel on the housing frame (see [Using the Densité Frame Control Panel](#), on page 26).

The navigation area contains buttons that control the contents of the main area.

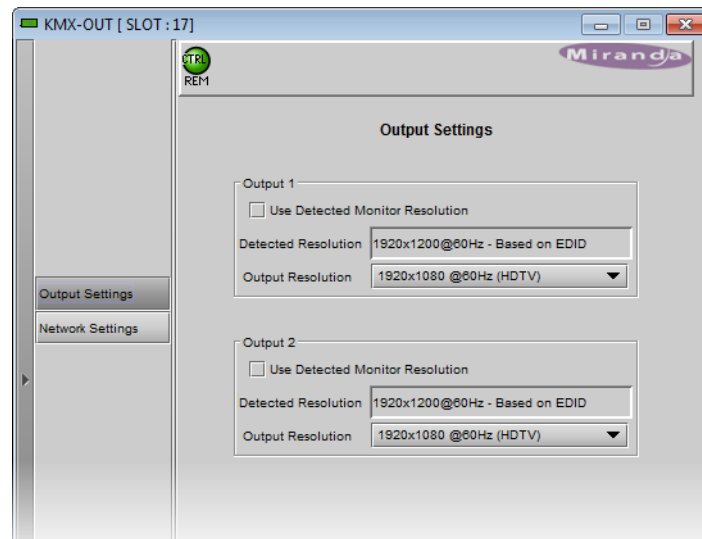
- Click a button to access the associated features.
- Click the left side border (identified by a small arrow icon) to hide or reveal this area.

The operating control area contains the main operating controls for managing the Kaleido-MX multiviewer's feature set. The contents change depending on the button you clicked in the navigation area. The three panels are described individually in the following sections:

- [Output Settings Panel](#), on page 30
- [Network Settings Panel](#), on page 31
- [Info Panel](#), on page 32

Output Settings Panel

Set the resolution of the multiviewer output heads to an appropriate value based on the displays in use. If a display uses EDID (Extended Display Identification Data) to communicate its characteristics to the Kaleido-MX multiviewer via the HDMI connector, the matching can be done automatically, in which case the detected resolution appears in the **Detected resolution** box. Select the check box to use the detected resolution. If the detected resolution is not used (either because the check box is not selected or because the display does not make the information available) the value selected in the **Output resolution** list will be used.



The following table lists some (but not all) output formats supported at the HDMI connections. You can customize your own timing rates for resolutions ranging from 1024 × 768 pixels up to 1920 × 1200 pixels, through the XEdit software.

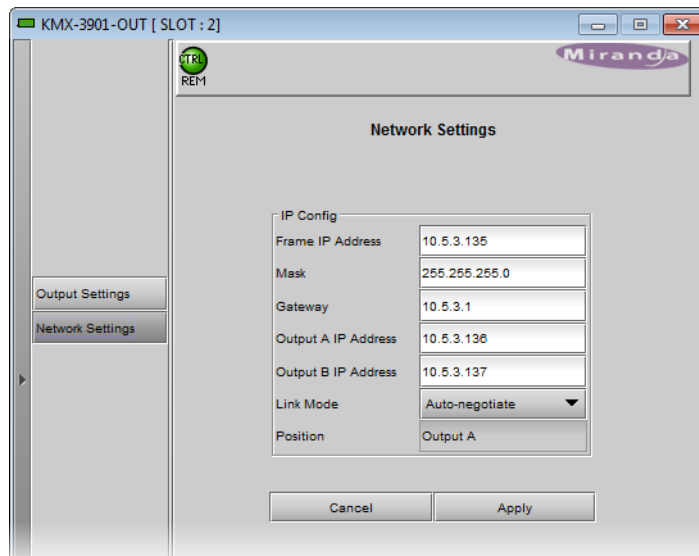
Kaleido-MX HDMI output resolutions

Resolution	Format name	Refresh rates (Hz)
1024 × 768	XGA	50.00, 59.94
1280 × 720	Margay	50.00, 59.94
1280 × 768	WXGA	50.00, 59.94
1280 × 1024	SXGA	50.00, 59.94
1280 × 1024	BARCO	59.94
1360 × 768	NEC	50.00, 59.94
1480 × 1200	Christie	50.00, 59.94
1600 × 1200	UXGA	50.00, 59.94
1920 × 1080	Baycat	50.00, 59.94
1920 × 1200	WUXGA	50.00, 59.94

Note: All Kaleido-MX cards within a housing frame must have their output heads configured with the same refresh rate. If your frame is referenced, then the heads' refresh rate must also match the reference signal's refresh rate.

Network Settings Panel

Kaleido-MX output cards are shipped with default network settings, which you must replace with values suitable for your network environment. You may need to consult your network administrator to get the correct values. Enter the appropriate IP address, mask and gateway information to configure a Kaleido-MX output card within your Ethernet network.



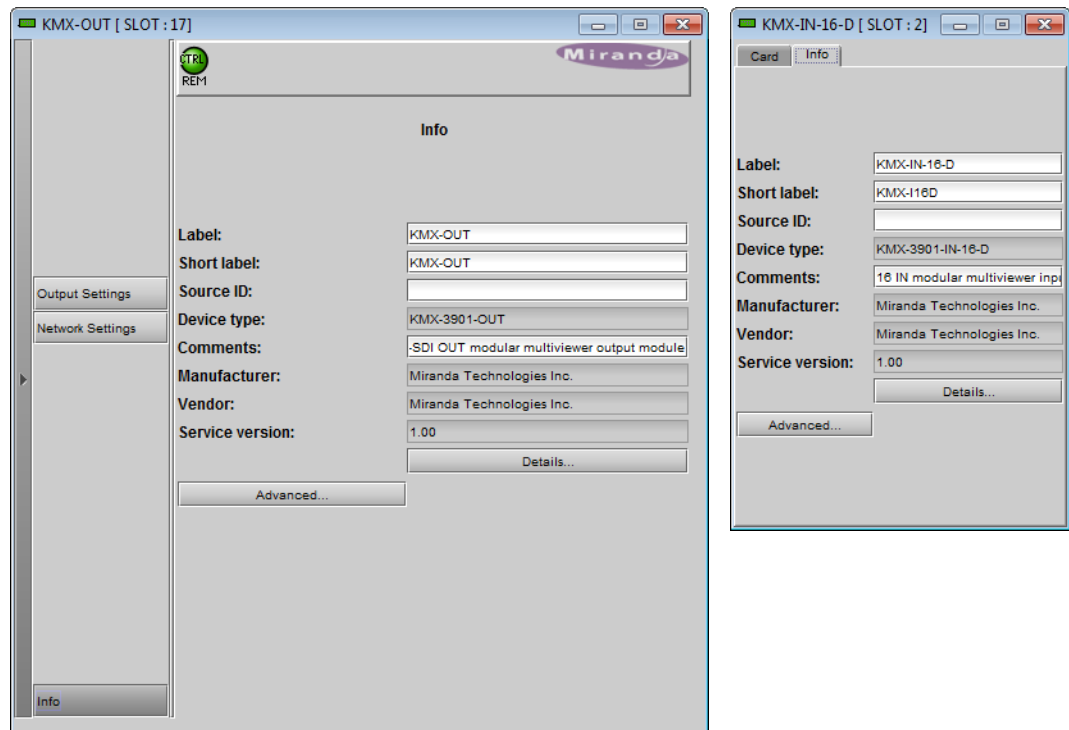
Click **Apply** to set these values into the card, or **Cancel** to leave the original values unchanged.

Notes

- These settings apply to the rear-panel Ethernet port of the Kaleido-MX output cards; *not* to the Ethernet ports at the back of the Densité controller card.
 - On all Kaleido multiviewers, the network adapters are set to auto-negotiate. By default, the connection speed and duplex mode will be set automatically based on the corresponding port settings on the switch.
 - The MAC Address and position of the Kaleido-MX card are not configurable; the information is presented here for information only.
 - Quad-head Kaleido-MX systems, which include two output cards, require three IP addresses: one for each output card, and a virtual IP address for the system. A dual- or single-head system requires only one IP address (the output card's IP address automatically doubles as the system IP address). Refer to the Kaleido-MX Quick Start Guide for detailed setup information.
-

Info Panel

When a Kaleido-MX input or output card is included in an iControl environment, certain information about the card may be made available to the iControl system. In the boxes with a white background, you can type labels and comments that will make this card easier to identify in a complex setup.



Label Type a label to identify this Kaleido-MX card when it appears in iControl applications. This label appears in the service panel's title bar, in iControl Solo, and in the iControl Navigator views

Short label Type the shorter label that iControl uses in some cases (8 characters).

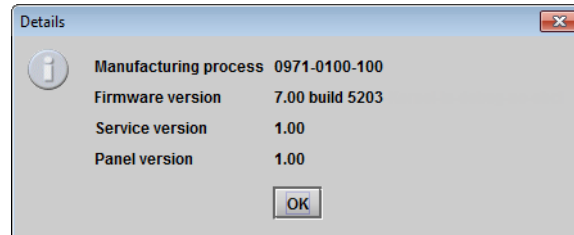
Source ID Type a descriptive name for this Kaleido-MX card.

Comments Type any desired text.

The remaining boxes show manufacturing information about this card.

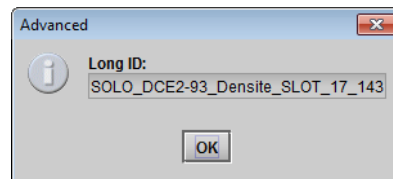
Three buttons give access to additional information and controls:

Details Reports the firmware version, service version, and panel version for this card.

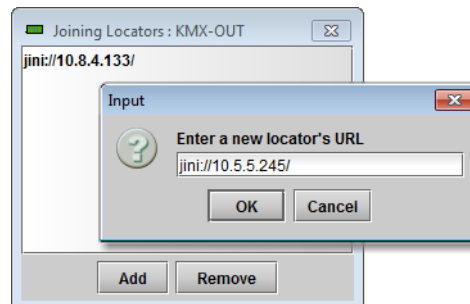


Output card Details window

Advanced Shows the Miranda Long ID for this Kaleido-MX card. The Long ID is the address of this card in the iControl network.



Remote system administration Opens the **Joining Locators** window, which lists remote lookup services to which this Kaleido-MX card is registered.



- Click **Add** to force the iControl service for this Kaleido-MX card to register itself on a lookup service, by using the following syntax in the **Input** window:
`jini://<ip_address>`
where <ip_address> is the IP address of the server running the lookup service.
- Select one of the services listed in the window by clicking on it, and then click **Remove** to remove it from the list.

3 Specifications

This chapter lists equipment specifications for the Kaleido-MX (3RU) multiviewers and their cards.

Kaleido-MX Inputs

Video Inputs (32, 48, or 64)

The supported video input types include SD-SDI, HD-SDI, and 3G-SDI (auto-detected). The processing delay is two fields if the video inputs are genlocked, and two or three fields if the video inputs are not genlocked. In rotation mode the processing delay may increase by one field. Signal inputs require DIN 1.0/2.3 connectors.

SD-SDI inputs

Signal	4:2:2 SMPTE ST 259-C (270 Mbps), SMPTE ST 272
Formats	525 and 625
Audio	SMPTE ST 274
Return loss	> 15 dB up to 270 MHz
Alignment jitter (100 kHz)	< 0.2 UI
Timing jitter (10 Hz)	< 1 UI
Cable length	250 m (820 ft) (Belden 1694A) 150 m (492 ft) (Belden 1855A)

HD-SDI inputs

Signal	SMPTE ST 292-1 (1.485, 1.485/1.001 Gbps)
Formats ^a	720p29.97, 720p30, 720p50, 720p59.94 1080i50, 1080i59.94 1080PsF23.98, 1080PsF24, 1080PsF25, 1080PsF29.97 1080p23.98, 1080p24, 1080p25, 1080p29.97, 1080p30
Audio	SMPTE ST 299
Return loss	> 15 dB up to 1.5 GHz
Alignment jitter (100 kHz)	< 0.2 UI
Timing jitter (10 Hz)	< 1 UI
Cable length	100 m (328 ft) (Belden 1694A) 45 m (148 ft) (Belden 1855A)

a. The Kaleido-X software does not distinguish between 1080PsF25 and 1080i50, between 1080PsF29.97 and 1080i59.94, between 720p29.97 and 720p30, and between 1080p29.97 and 1080p30. On the monitor wall and in XAdmin's Status and Options page, 1080PsF25 is reported as 1080i50, 1080PsF29.97 is reported as 1080i59.94, 720p30 as 720p29.97, and 1080p30 as 1080p29.97.

3G-SDI inputs

Signal	SMPTE ST 424 (2.97, 2.97/1.001 Gbps)
Formats	1080p50 1080p59.94
Audio	SMPTE ST 299
Return loss	> 15 dB up to 1.5 GHz > 10 dB up to 3 GHz
Alignment jitter (100 kHz)	< 0.3 UI
Timing jitter (10 Hz)	< 2 UI
Cable length	100 m (328 ft) (Belden 1694A) 45 m (148 ft) (Belden 1855A)

Graphic converted to HD-SDI from KXI-DVI-Bridge^a

Signal	SMPTE ST 292-1 (1.485, 1.485/1.001 Gbps)
Format	1080p60
Cable length	100 m (328 ft) (Belden 1694A) 45 m (148 ft) (Belden 1855A)

a. A *Dual Channel DVI to HD Bridge* must be connected between the multiviewer and the PC or laptop that provides the graphics to the multiviewer. To order this optional device (Part No. KXI-DVI-BRIDGE), contact your Grass Valley sales representative.

Discrete Audio Inputs

The Kaleido-MX (3RU) models support up to four ABT/MADI audio input.

ABT/MADI audio inputs

Signal	SMPTE ST 259-C (270 Mbps), SMPTE ST 305
Format	SDTI
Return Loss	>15 dB up to 270 MHz
Alignment jitter (100 kHz)	< 0.2UI
Timing jitter (10 Hz)	< 1UI
Cable length	250 m (820 ft) (Belden 1694A) 150 m (492 ft) (Belden 1855A)
Connector	DIN 1.0/2.3

Kaleido-MX Outputs

The Kaleido-MX (3RU) supports two, or four HDMI outputs.

HDMI outputs (2, or 4)

Signal	HDMI V1.3
Format	1024 × 768 up to 1920 × 1200, configurable Supported refresh rates: 50 Hz and 59.94 Hz
Audio	PCM 24 bits, AC-3
Cable length	15 m (50 ft) with Gefen CAB-HDMI-50MM
Connector	HDMI type connector
Signal path	24 bits RGB

The Kaleido-MX (3RU) supports two, or four 3G/HD-SDI outputs (with embedded audio).

HD-SDI monitoring outputs

Signal	SMPTE ST 292-1 (1.485, 1.485/1.001 Gbps)
Formats	720p 50 Hz 720p 59.94 Hz 1080i 50 Hz 1080i 59.94 Hz
Audio	SMPTE ST 299-1 (limited to one pair, embedded on group 1, pair 1)
Return loss	> 15 dB up to 1.5 GHz
Alignment jitter (100 kHz)	< 0.2 UI
Timing jitter (10 Hz)	< 1 UI
Cable length	100 m (328 ft) (Belden 1694A) 45 m (148 ft) (Belden 1855A)
Connectors	DIN 1.0/2.3
Quantization	8 bits

3G-SDI monitoring outputs

Signal	SMPTE ST 424 (2.97 Gbps / 2.97/1.001 Gbps)
Formats (Level A only)	1080p 50 Hz 1080p 59.94 Hz
Audio	SMPTE ST 299-1 (limited to one pair, embedded on group 1, pair 1)
Return loss	> 15 dB up to 1.5 GHz > 10 dB up to 3 GHz
Alignment jitter (100 kHz)	< 0.3 UI

3G-SDI monitoring outputs (*continued*)

Timing jitter (10 Hz)	< 2 UI
Cable length	100 m (328 ft) (Belden 1694A) 45 m (148 ft) (Belden 1855A)
Connectors	DIN 1.0/2.3
Quantization	8 bits

The Kaleido-MX (3RU) supports two, or four analog audio outputs:

Analog audio outputs

Signal	Unbalanced analog stereo
Impedance	10 k Ω
Level	2 V p-p
Connector	WECO

Kaleido-MX Control

Reference Inputs

The Kaleido-MX (3RU) models support two reference inputs.

Reference Input

Signal	Any 1 Vp-p nominal signal
Supported formats	SMPTE ST 170 SMPTE ST 318 ITU 624-4 BUT 470-6 SMPTE ST 274 SMPTE ST 296 SMPTE ST 240
Return loss	> 35 dB up to 10 MHz
Coupling	DC
Level	0.3 Vp-p to 1.5 Vp-p
Impedance	75 Ω bridging
Max. common mode signal	28 Vp-p
Connector	DIN 1.0/2.3

LTC Inputs

The Kaleido-MX (3RU) models support up to five unbalanced LTC inputs, for clock synchronization.

LTC Inputs (3, 4, or 5)

Signal	SMPTE ST 309-1999, SMPTE ST 12-1995 (EBU-3259-E)
Level	500 mVp-p to 10 Vp-p
Impedance	>12 k Ω
Connector	DIN 1.0/2.3

Communication

Ethernet (2, or 3)

Signal	10/100 BASE-T
Standard	IEEE 802.3
Connector	RJ-45

Serial ports (1, or 2)

Signal	RS-422 (SMPTE ST 207, EBU-3245), RS-485
Connector	RJ-45

USB (1, or 2)

Standard	USB version 2.0
Peripherals supported	Mouse, keyboard, memory stick
Connector	USB type A

GPI-1501 GPI I/O module

A GPI-1501 card supports 20 GPI inputs, and 8 configurable GPI inputs/outputs.

GPI INPUT (up to 40)

Description	Contact closure to GND
Connector	DB-44
Pull-up voltage	2.3 Volts
Source current	2 mA when input shorted
Low-level activation	0.8 Volts max
Over voltage	25 Volts max

GPI bidirectional (up to 16)

Description	Contact closure to GND
Signal	Open collector 5 to 12 VDC
Connector	DB-44
<i>Input mode</i>	
Pull-up voltage	2.3 Volts
Source current	2 mA when input shorted
Low-level activation	0.8 Volts max
Over voltage	25 Volts max
<i>Output mode</i>	
Contact closure current	50 mA max
Reverse voltage	-15 Volts max
Reverse current	-50 mA max
V out low	0.6 Volts at 1.5mA

Kaleido-MX (3RU) Frame

Power supply	Hot-swappable redundant power supply
Input voltage	100-240 V
Frequency	50/60 Hz
Power	300 W max
Dimensions	3RU × 485 mm (19 in) × 286 mm (11.25 in)
Weight	6.4 kg (14.2 lb) for 32 × 4
Full spec. temperature range	0–40°C (32–104°F) (ambient)
Max. storage humidity	90% RH non-condensing
Max. functional humidity	65% RH non-condensing
Communication ports	Ethernet 10/100BASE-T
Alarm	GPI contact



Grass Valley Technical Support

For technical assistance, please contact the Grass Valley Technical Support center nearest you:

Americas

Office hours: 9:00 a.m. – 9:00 p.m. (EST)
Telephone: 1-800-224-7882
Fax: +1 514 335 1614
E-mail: support@miranda.com

Asia

Office hours: 9:00 a.m. – 6:00 p.m. (GMT+8)
Telephone: +852 2539 6987
Fax: +852 2539 0804
E-mail: asiotech@miranda.com

Europe, Middle East, Africa, UK

Office hours: 9:00 a.m. – 6:00 p.m. (GMT)
Telephone: +44 118 952 3444
Fax: +44 118 952 3401
E-mail: eurotech@miranda.com

China

Office hours: 9:00 a.m. – 6:00 p.m. (GMT+8)
Telephone: +86 10 5873 1814
E-mail: asiotech@miranda.com

France

Office hours: 9:00 a.m. – 5:00 p.m. (GMT+1)
Telephone: +33 1 55 86 87 88
Fax: +33 1 55 86 00 29
E-mail: eurotech@miranda.com

Malaysia

Telephone: +60 3 2247 1808

EMERGENCY After Hours (Global)

Toll Free: 1-800-224-7882 (US and Canada)
Telephone: +1 514 333 1772

Corporate Head Office

Grass Valley
3499 Douglas-B.-Floreni
St-Laurent, Quebec H4S 2C6
Canada
Telephone: +1 514 333 1772
Fax: +1 514 333 9828
Web: www.miranda.com